



Универсальные обжимные фитинги. Присоединения G1/8" - G1/2". Трубки от 4 мм до 18 мм.



Универсальные обжимные фитинги

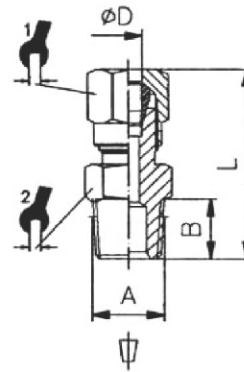
Обжимные фитинги предназначены для присоединения медных трубок к пневмоаппаратуре. Фиксация и уплотнение трубки обеспечивается путем деформации латунной обжимной втулки (артикул 211) в материал трубки при закручивании гайки фитинга. При замене трубки необходимо заменить и обжимную втулку. Фитинги позволяют фиксировать и пластиковую трубку при условии использования поддерживающей втулки (артикул 212), которая устанавливается внутрь пластиковой трубки. Таким образом трубка фиксируется между двумя втулками. При замене трубки необходимо заменить обжимную и поддерживающую втулки. Фитинги выполнены из никелированной латуни. Рабочая температура определяется допустимой температурой для присоединенных трубок.
Расшифровку условных обозначений в таблицах смотрите на стр. 6-01/1.

Артикул 201

Фитинг прямой с конической резьбой

Никелированная латунь

Код	ØD	A	B	L			
2010418	4	R1/8"	8,0	27,0	10	11	100
2010618	6	R1/8"	8,0	28,0	12	11	100
2010614	6	R1/4"	11,0	31,5	12	14	100
2010818	8	R1/8"	8,0	29,5	14	12	100
2010814	8	R1/4"	11,0	33,0	14	14	100
2010838	8	R3/8"	11,5	34,0	14	17	50
2011014	10	R1/4"	11,0	33,0	17	16	50
2011038	10	R3/8"	11,5	38,0	19	17	50
2011012	10	R1/2"	14,0	36,5	17	22	25
2011238	12	R3/8"	11,5	33,5	19	17	25
2011212	12	R1/2"	14,0	36,5	19	22	25
2011412	14	R1/2"	14,0	40,0	22	22	25
2011512	15	R1/2"	14,0	41,0	24	22	25
2011612	16	R1/2"	14,0	45,0	30	24	10
2011812	18	R1/2"	14,0	45,0	32	26	10

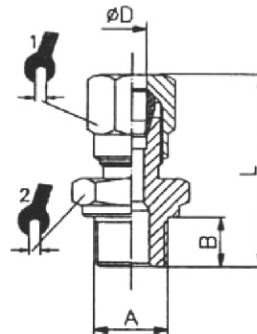


Артикул 201z

Фитинг прямой с цилиндрической резьбой

Никелированная латунь

Код	ØD	A	B	L			
201Z0418	4	G1/8"	6,0	25,0	10	14	100
201Z0618	6	G1/8"	6,0	26,0	12	14	100
201Z0818	8	G1/8"	6,0	27,5	14	14	100
201Z0814	8	G1/4"	8,0	30,0	14	17	50
201Z1014	10	G1/4"	8,0	34,5	19	17	50

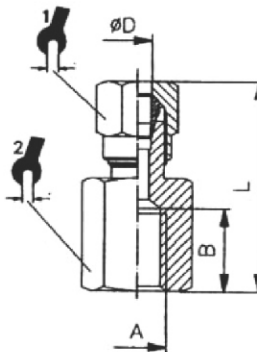


Артикул 202

Фитинг прямой с внутренней цилиндрической резьбой

Никелированная латунь

Код	ØD	A	B	L			
2020418	4	G1/8"	8,0	24,5	10	14	100
2020618	6	G1/8"	8,0	26,0	12	14	100
2020614	6	G1/4"	11,0	30,5	12	17	100
2020818	8	G1/8"	8,0	26,5	14	14	100
2020814	8	G1/4"	11,0	31,0	14	17	100
2020838	8	G3/8"	11,5	31,0	14	20	50
2021014	10	G1/4"	11,0	35,5	19	17	50
2021038	10	G3/8"	11,5	36,5	19	20	50



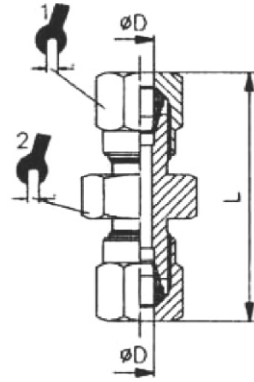


Универсальные обжимные фитинги.
Присоединения G1/8" - G1/2". Трубки от 4 мм до 18 мм.



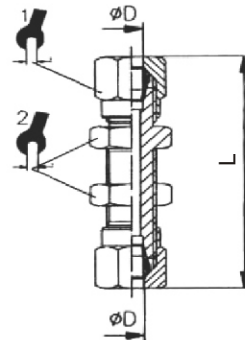
Артикул 203
Фитинг-соединитель
Никелированная латунь

Код	ØD	L						
2030400	4	35,0				10	10	50
2030600	6	36,5				12	12	50
2030800	8	38,5				12	14	50
2031000	10	47,5				19	17	25
2031200	12	50,5				22	19	25
2031400	14	55,5				27	24	10
2031500	15	55,5				27	24	10



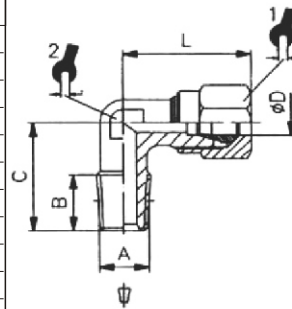
Артикул 204
Фитинг-соединитель с монтажными гайками
Никелированная латунь

Код	ØD	L						
2040600	6	48,0				12	14	50
2040800	8	53,0				14	17	50
2041000	10	58,0				17	17	25
2041200	12	66,0				19	19	25
2041500	15	69,5				27	25	10



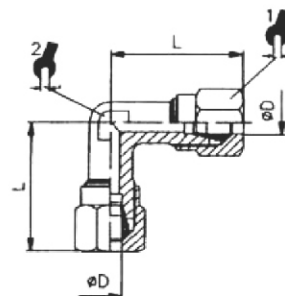
Артикул 205
Фитинг угловой
Никелированная латунь

Код	ØD	A	B	C	L				
2050418	4	G1/8"	7,5	16,0	21,0		10	9	100
2050618	6	G1/8"	7,5	16,0	23,0		12	9	100
2050614	6	G1/4"	11,0	20,0	24,5		12	11	100
2050818	8	G1/8"	7,5	17,0	24,0		14	11	100
2050814	8	G1/4"	11,0	20,0	24,0		14	11	100
2050838	8	G3/8"	11,0	26,5	32,5		14	14	50
2051014	10	G1/4"	11,0	23,5	32,0		19	13	50
2051038	10	G3/8"	11,5	24,0	32,0		19	13	50
2051012	10	G1/2"	14,0	30,0	33,0		17	17	25
2051238	12	G3/8"	11,0	26,5	33,0		19	14	25
2051212	12	G1/2"	14,0	30,0	33,0		19	17	25
2051412	14	G1/2"	14,0	30,0	39,0		22	17	25
2051512	15	G1/2"	14,0	30,0	37,0		24	17	20
2051612	16	G1/2"	14,0	31,5	39,5		30	19	10
2051812	18	G1/2"	14,0	34,0	44,0		32	22	10



Артикул 206
Фитинг-соединитель угловой
Никелированная латунь

Код	ØD	L						
2060400	4	27,0				10	11	100
2060600	6	28,0				12	11	50
2060800	8	28,5				14	11	50
2061000	10	32,0				17	14	25
2061200	12	35,0				19	13	10
2061400	14	39,0				22	17	10
2061500	15	40,0				24	17	10
2061600								10
2061800								10





Универсальные обжимные фитинги.
Присоединения G1/8" - G1/2". Трубки от 4 мм до 18 мм.

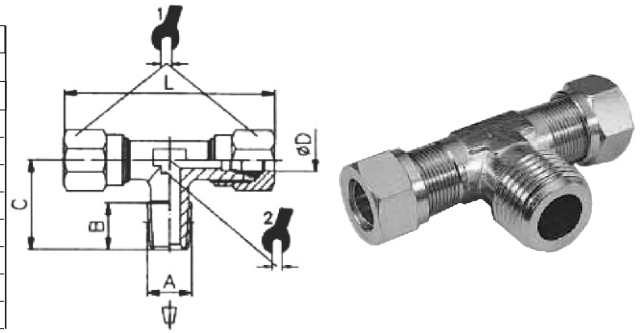


Артикул 207

Фитинг-тройник с конической резьбой, тип "Т"

Никелированная латунь

Код	ØD	A	B	C	L				
2070418	4	R1/8"	8,0	16,0	42,0		10	9	100
2070618	6	R1/8"	8,0	16,0	46,0		12	9	50
2070614	6	R1/4"	11,0	20,0	48,0		12	11	50
2070818	8	R1/8"	8,0	17,0	48,0		14	11	50
2070814	8	R1/4"	11,0	20,0	48,0		14	11	50
2070838	8	R3/8"	11,5	24,0	54,0		14	13	25
2071014	10	R1/4"	11,0	23,5	64,0		19	13	25
2071038	10	R3/8"	11,5	24,0	64,0		19	13	25
2071238	12	R3/8"	11,5	25,5	69,0		22	15	25
2071212	12	R1/2"	14,0	28,5	69,0		22	15	20

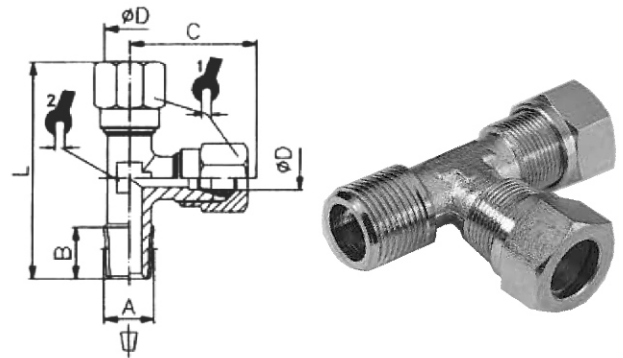


Артикул 208

Фитинг-тройник с конической резьбой, тип "L"

Никелированная латунь

Код	ØD	A	B	C	L				
2080418	4	R1/8"	8,0	22,5	38,5		10	9	100
2080618	6	R1/8"	8,0	23,5	39,5		12	9	100
2080614	6	R1/4"	11,0	25,0	45,0		12	10	50
2080818	8	R1/8"	8,0	26,5	46,5		14	12	50
2080814	8	R1/4"	11,0	28,0	47,5		14	10	25
2080838	8	R3/8"	11,0	34,5	58,5		14	13	25
2081014	10	R1/4"	11,0	30,0	53,0		17	12	25
2081038	10	R3/8"	11,0	34,0	60,0		17	13	25
2081238	12	R3/8"	11,0	34,0	60,0		19	13	20
2081212	12	R1/2"	14,0	36,0	64,0		19	17	20

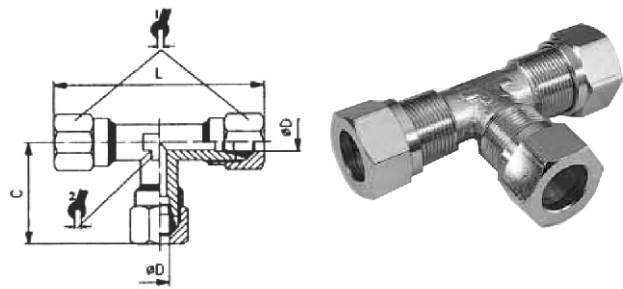


Артикул 209

Фитинг-тройник

Никелированная латунь

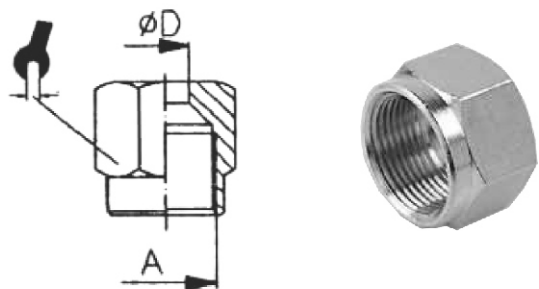
Код	ØD	C	L						
2090400	4	21,0	42,0				10	9	50
2090600	6	23,0	46,0				12	9	50
2090800	8	24,0	48,0				14	11	25
2091000	10	30,0	60,0				17	12	25
2091200	12	34,0	68,0				19	13	10



Артикул 210

Гайка I Никелированная латунь

Код	ØD	A					
2100400	4	M8x1				10	100
2100600	6	M10x1				12	100
2100800	8	M12x1				14	100
2101000	10	M16x1,5				19	100
2101200	12	M18x1,5				22	100
2101400	14	M22x1,5				27	50
2101500	15	M22x1,5				27	50
2101600	16	M24x1,5				30	10
2101800	18	M26x1,5				32	10

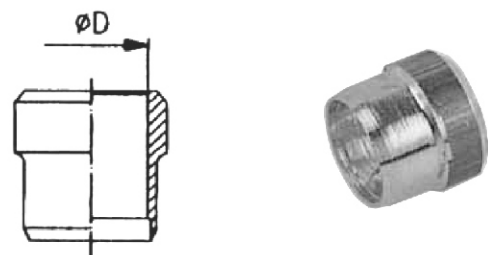


6

Артикул 211

Обжимная втулка I Латунь

Код	ØD					
2110400	4					100
2110600	6					100
2110800	8					100
2111000	10					100
2111200	12					100
2111400	14					100
2111500	15					100
2111600	16					100
2111800	18					100



6



Универсальные обжимные фитинги.
Присоединения G1/8" - G1/2". Трубки от 4 мм до 18 мм.

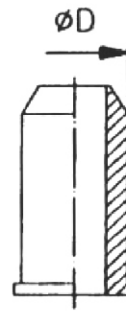


Артикул 212

Поддерживающая втулка / Латунь

(устанавливается внутрь пластиковой трубки)

Код	ØD								
2120200	2								100
2120400	4								100
2120600	6								100
2120800	8								100
2121000	10								100
2121200	12								100



Артикул 216

Фитинг-серьга под пустотелый болт

Никелированная латунь

(Болты приведены в следующем разделе)

Код	ØD	Болт	ØA	B	L		
2160418	4	40718	9,8	14,5	24,5	10	50
2160618	6	40718	9,8	14,5	26,5	12	50
2160614	6	407K14	13,2	14,5	26,5	12	50
2160818	8	40718	9,8	14,5	25,5	14	50
2160814	8	407K14	13,2	14,5	28,0	14	50
2161014	10	407K14	13,3	14,5	32,0	17	50

