



Сверхкомпактные пневмоцилиндры серии 1502. Диаметры поршня 8 ... 16 мм.



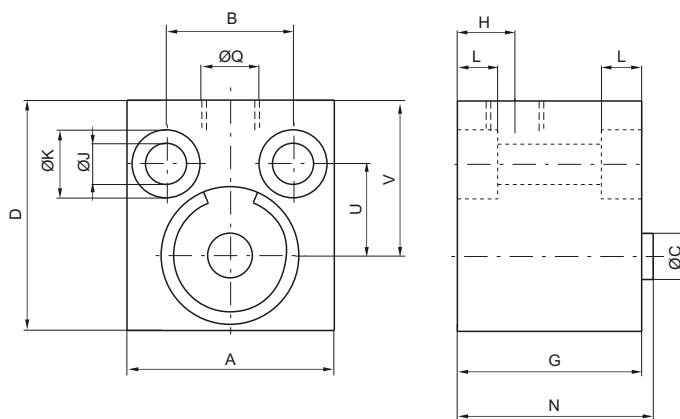
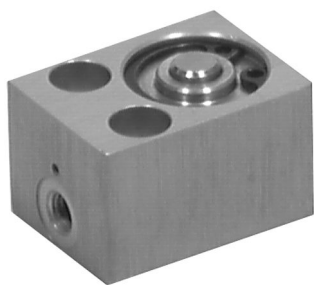
Общая информация

Кроме серии стандартных компактных пневмоцилиндров для пополнения номенклатурного ряда имеется серия цилиндров на меньшие диаметры. Они используются в тех случаях, когда требуется уменьшенные габариты при малом выходном усилии. Данная серия производится только в одностороннем исполнении. Имеющиеся в наличии диаметры приведены в таблице.

Позиция	Описание
1	Корпус - алюминиевый сплав 20011 с анодированным покрытием
2	Шток / поршень - нержавеющая сталь AISI 303
3	Пружина - нержавеющая сталь AISI 303
4	Манжеты - пербунан (NBR)
5	Направляющая втулка штока - латунь

Технические характеристики

Энергоноситель	Очищенный сжатый воздух с распыленным маслом или без него
Макс. рабочее давление	10 бар (1МПа)
Рабочая температура	-5°C...+70°C (обычное применение) -20°C...+70°C (с сухим воздухом)



Код для заказа

1502.Ø.ход

диаметр поршня	ход	A	B	C	D	G	H	ØJ	ØK	L	N	Q	U	V	Масса, г
8	4	18	11	4	20	16	5,5	3,2	5,7	3	17	M5	8	13,5	16
12	4	20	13	5	25	16	5	3,2	5,7	3	17	M5	9	16	24
12	10	20	13	5	25	26	5	3,2	5,7	3	27	M5	9	16	35
16	4	22	13	6	30	18	5	4,2	7,2	4,5	19	M5	12	20	37
16	8	22	13	6	30	25	5	4,2	7,2	4,5	26	M5	12	20	51