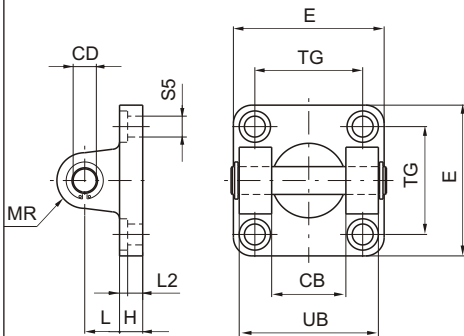
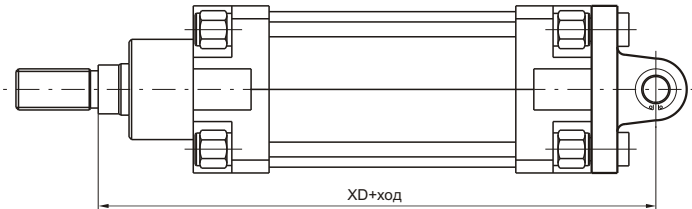


Вилка задняя со штифтом (MP2)



Материал - сталь с окраской в черный цвет.



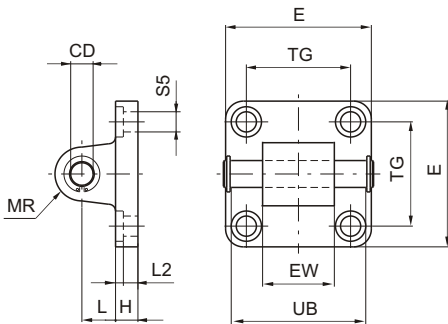
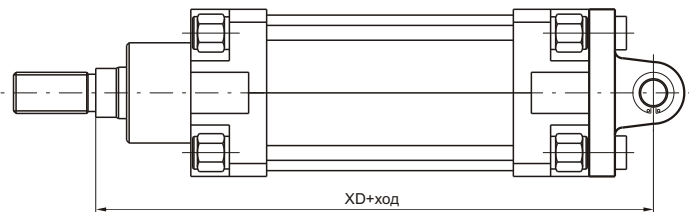
Код для заказа
1320.Ø.20F

Ø поршня	32	40	50	63	80	100	125	160	200
CB (h 14)	26	28	32	40	50	60	70	90	90
CD (h 9)	10	12	12	16	16	20	25	30	30
E	45	55	65	75	95	115	140	180	220
H	10	10	10	12	14	16	20	20	20
L	12	15	17	20	22	25	30	35	40
L 2 (±0.5)	5,5	5,5	6,5	6,5	10	10	10	10	11
MR	10	12	12	16	16	20	25	25	25
S 5	6,5	6,5	9	9	11	11	13,5	18	18
TG	32,5	38	46,5	56,5	72	89	110	140	175
UB (h 14)	45	52	60	70	90	110	130	170	170
XD	142	160	170	190	210	230	275	315	335
Масса, г	180	290	400	670	1160	2000	3890	6730	9880

Прошина со штифтом (MP4)



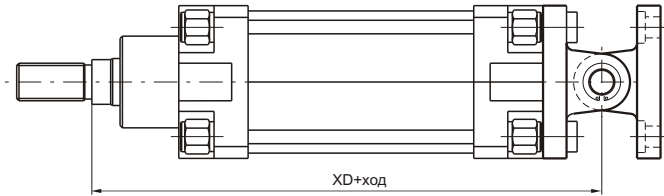
Материал - сталь с окраской в черный цвет.



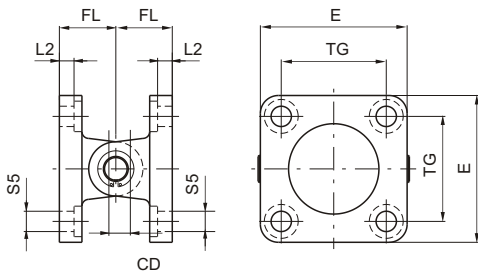
Код для заказа
1320.Ø.21F

Ø поршня	32	40	50	63	80	100	125	160	200
CD (h 9)	10	12	12	16	16	20	25	30	30
E	45	55	65	75	95	115	140	180	220
EW (±0,5)	26	28	32	40	50	60	70	90	92
H	10	10	10	12	14	16	20	20	20
L	12	15	17	20	22	25	30	35	40
L 2 (±0.5)	5,5	5,5	6,5	6,5	10	10	10	10	11
MR	10	12	12	16	16	20	25	25	25
S5	6,6	6,6	9	9	11	11	13,5	18	18
TG	32,5	38	46,5	56,5	72	89	110	140	175
UB (h 14)	46	53	61	71	91	111	132	171,5	171,5
XD	142	160	170	190	210	230	275	315	335
Масса, г	210	330	430	810	1350	2400	4300	6880	8560

Опора шарнирная прямая



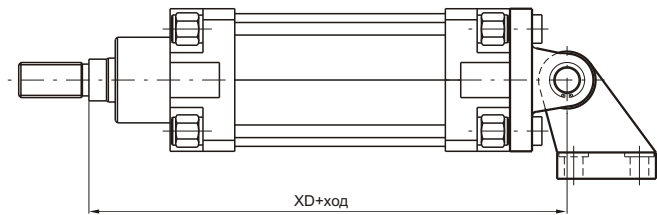
Материал - сталь с окраской в черный цвет.



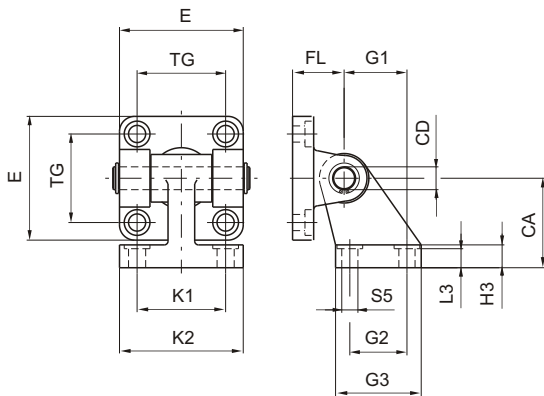
Код для заказа	
1320.Ø.22F	

Ø поршня	32	40	50	63	80	100	125	160	200
CD (h 9)	10	12	12	16	16	20	25	30	30
E	45	55	65	75	95	115	140	180	220
FL	22	25	27	32	36	41	50	55	60
L2 (±0.5)	5,5	5,5	6,5	6,5	10	10	10	10	11
S 5	6,6	6,6	9	9	11	11	13,5	18	18
TG	32,5	38	46,5	56,5	72	89	110	140	175
XD	142	160	170	190	210	230	275	315	335
Масса, г	360	580	780	1370	2370	4110	7670	12650	17480

Опора шарнирная угловая



Материал - сталь с окраской в черный цвет.

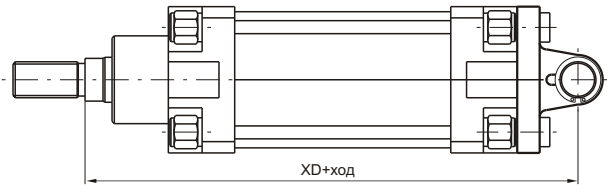


Код для заказа	
1320.Ø.23F	

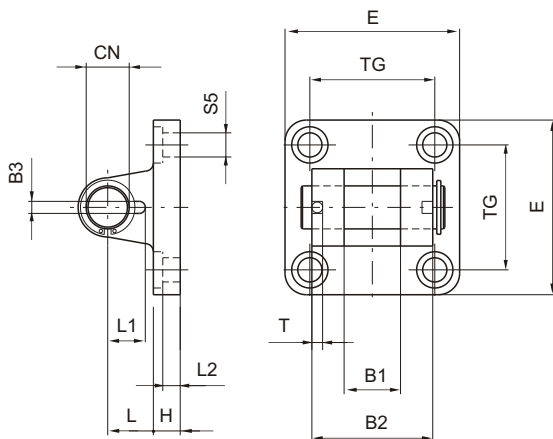
Ø поршня	32	40	50	63	80	100
CA (JS 15)	32	36	45	50	63	71
CD (h 9)	10	12	12	16	16	20
E	45	55	65	75	95	115
FL	22	25	27	32	36	41
G 1 (JS 14)	21	24	33	37	47	55
G 2 (JS 14)	18	22	30	35	40	50
G 3	31	35	45	50	60	70
H 3	8	10	12	12	14	15
K 1 (JS 14)	38	41	50	52	66	76
K 2	51	54	65	67	86	96
L 3 (±0.5)	7,5	8	10	10	11	12
S 5 (H 13)	6,6	6,6	9	9	11	11
TG	32,5	38	46,5	56,5	72	89
XD	142	160	170	190	210	230
Масса, г	340	500	640	1250	2100	3500

Вилка со штифтом узкая

(комбинируется с проушиной со сферическим шарниром)



Материал - сталь с окраской в черный цвет.

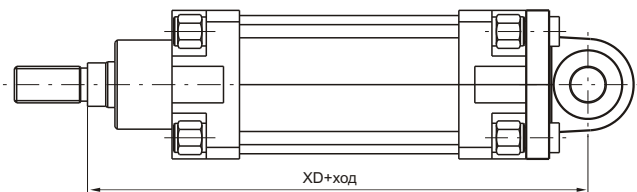


Код для заказа
1320.Ø.29F

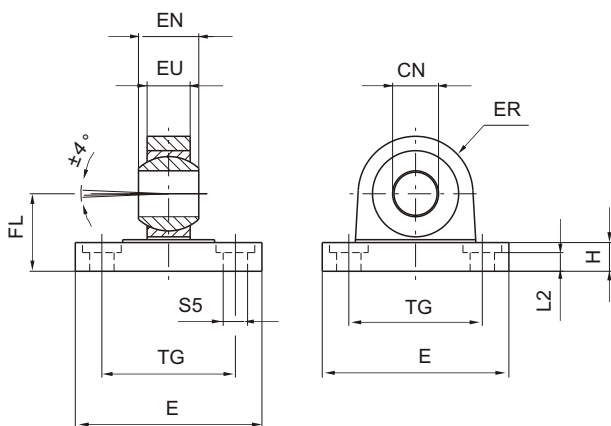
Ø поршня	32	40	50	63	80	100	125
B 1 (h 14)	14	16	21	21	25	25	37
B 2 (d 12)	34	40	45	51	65	75	97
B 3 (±0.2)	3,3	4,3	4,3	4,3	4,3	6,3	6,3
CN (H 7)	10	12	16	16	20	20	30
E	45	55	65	75	95	115	140
H	10	10	10	12	14	16	20
L	12	15	17	20	22	25	30
L 1 (±0.3)	11,5	12	14	14	16	16	24
L 2 (±0.5)	5,5	5,5	6,5	6,5	10	10	10
S 5 (H 13)	6,5	6,5	8,5	8,5	10,5	10,5	13
T (±0.2)	3	4	4	4	4	4	6
TG	32,5	38	46,5	56,5	72	89	110
XD	142	160	170	190	210	230	275
Масса, г	160	270	370	670	1110	2100	4150

Проушина со сферическим шарниром

(стандарт DIN 648K)



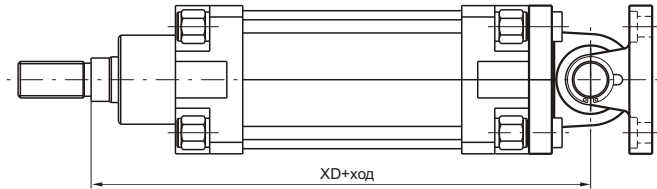
Материал - сталь с окраской в черный цвет.



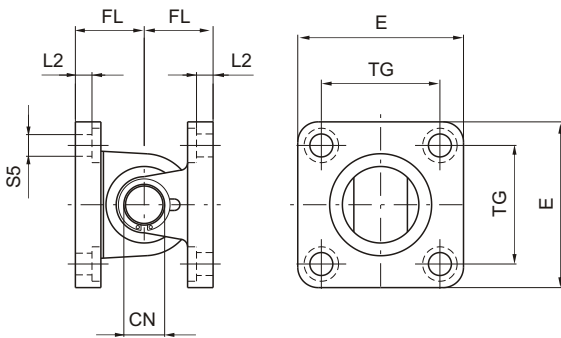
Код для заказа
1320.Ø.25F

Ø поршня	32	40	50	63	80	100	125
CN (H 7)	10	12	16	16	20	20	30
E	45	55	65	75	95	115	140
EN (-0.1)	14	16	21	21	25	25	37
ER	15	18	20	23	27	30	40
EU	10,5	12	15	15	18	18	25
FL (JS 15)	22	25	27	32	36	41	50
H	10	10	10	12	14	16	20
L 2 (±0.5)	5,5	5,5	6,5	6,5	10	10	10
S 5 (H 13)	6,5	6,5	8,5	8,5	10,5	10,5	13
TG	32,5	38	46,5	56,5	72	89	110
XD	142	160	170	190	210	230	275
Масса, г	210	310	400	710	1350	2400	4000

Опора прямая со сферическим шарниром



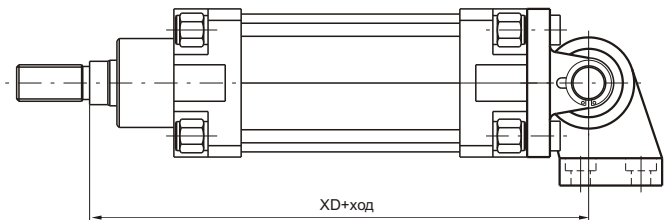
Материал - сталь с окраской в черный цвет.



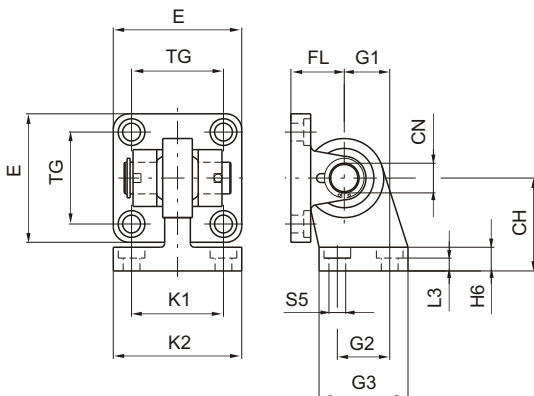
Код для заказа	
1320.Ø.26F	

Ø поршня	32	40	50	63	80	100	125
CN (H 7)	10	12	16	16	20	20	30
E	45	55	65	75	95	115	140
FL (±0.2)	22	25	27	32	36	41	50
L 2 (±0.5)	5,5	5,5	6,5	6,5	10	10	10
S 5 (H 13)	6,5	6,5	8,5	8,5	10,5	10,5	13
TG	32,5	38	46,5	56,5	72	89	110
XD	142	160	170	190	210	230	275
Масса, г	380	580	770	1380	2460	4500	7700

Опора угловая со сферическим шарниром



Материал - сталь с окраской в черный цвет.



Код для заказа	
1320.Ø.27F	

Ø поршня	32	40	50	63	80	100	125
CH (JS15)	32	36	45	50	63	71	90
CN (H7)	10	12	16	16	20	20	30
E	45	55	65	75	95	115	140
FL (JS15)	22	25	27	32	36	41	50
G1 (JS14)	21	24	33	37	47	55	70
G2 (JS14)	18	22	30	35	40	50	60
G3	31	35	45	50	60	70	90
H6	10	10	12	12	14	15	20
K1 (JS14)	38	41	50	52	66	76	94
K2	51	54	65	67	86	96	124
L3 (±0.5)	7,5	8	10	10	11	12	17
S5 (H13)	6,6	6,6	9	9	11	11	13
TG	32,5	38	46,5	56,5	72	89	110
XD	142	160	170	190	210	230	275
Масса, г	330	480	830	1220	2100	3580	7000