

Код для заказа

6301.Ø.
 10
 16
 20
 25

D = Двустороннего действия
S = Одностороннего действия Н.О.
 (нормально открытый)

Бесконтактные магнитные датчики:

используйте датчик модели 1580.U (смотрите стр. 4-34/7) или другой с аналогичным размером корпуса.

Технические характеристики

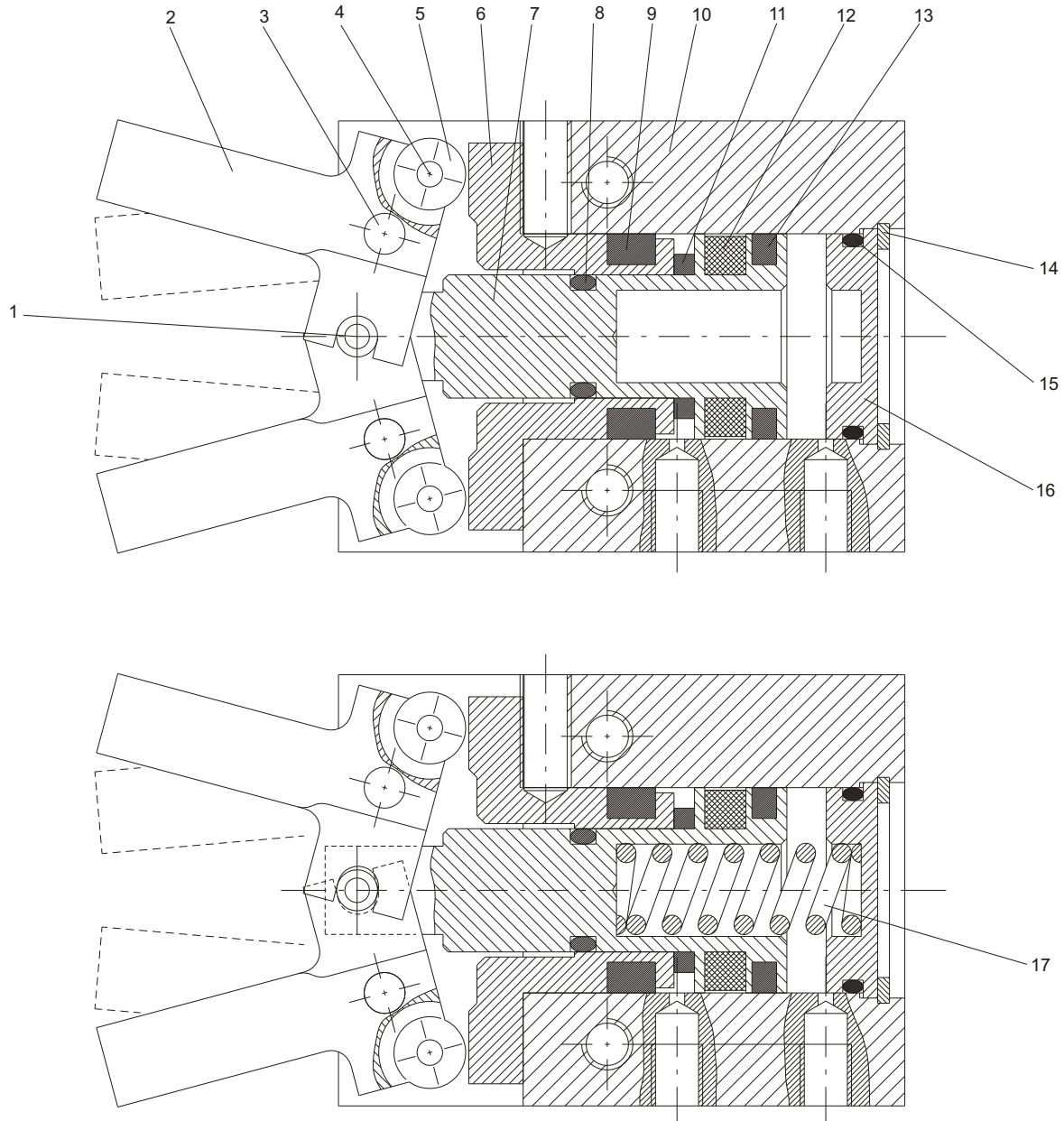
Энергоноситель	отфильтрованный сжатый воздух с распыленным маслом или без него*
Рабочее давление	1 ... 6 бар для захватов двустороннего действия 2,5...6 бар для захватов одностороннего действия
Рабочая температура	-5°C ... +70°C

*Работа на воздухе без распыленного масла сокращает ресурс пневмоцилиндра

Момент зажима в захвате (Нм) при давлении 5 бар

Поршень	Двустороннего действия	Одностороннего действия	Полный угол раскрытия
Ø10	0,1	0,07	-10° ... 30°
Ø16	0,4	0,30	
Ø20	0,7	0,55	
Ø25	1,35	1,08	

Конструктивное исполнение



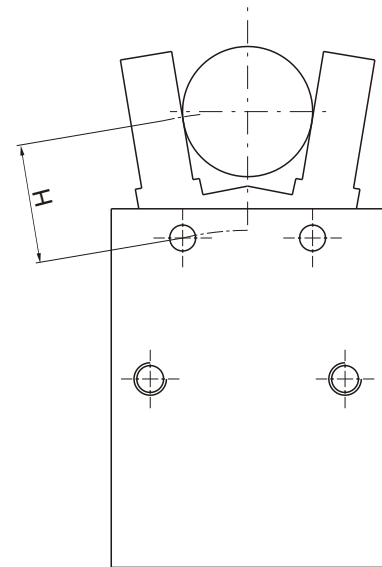
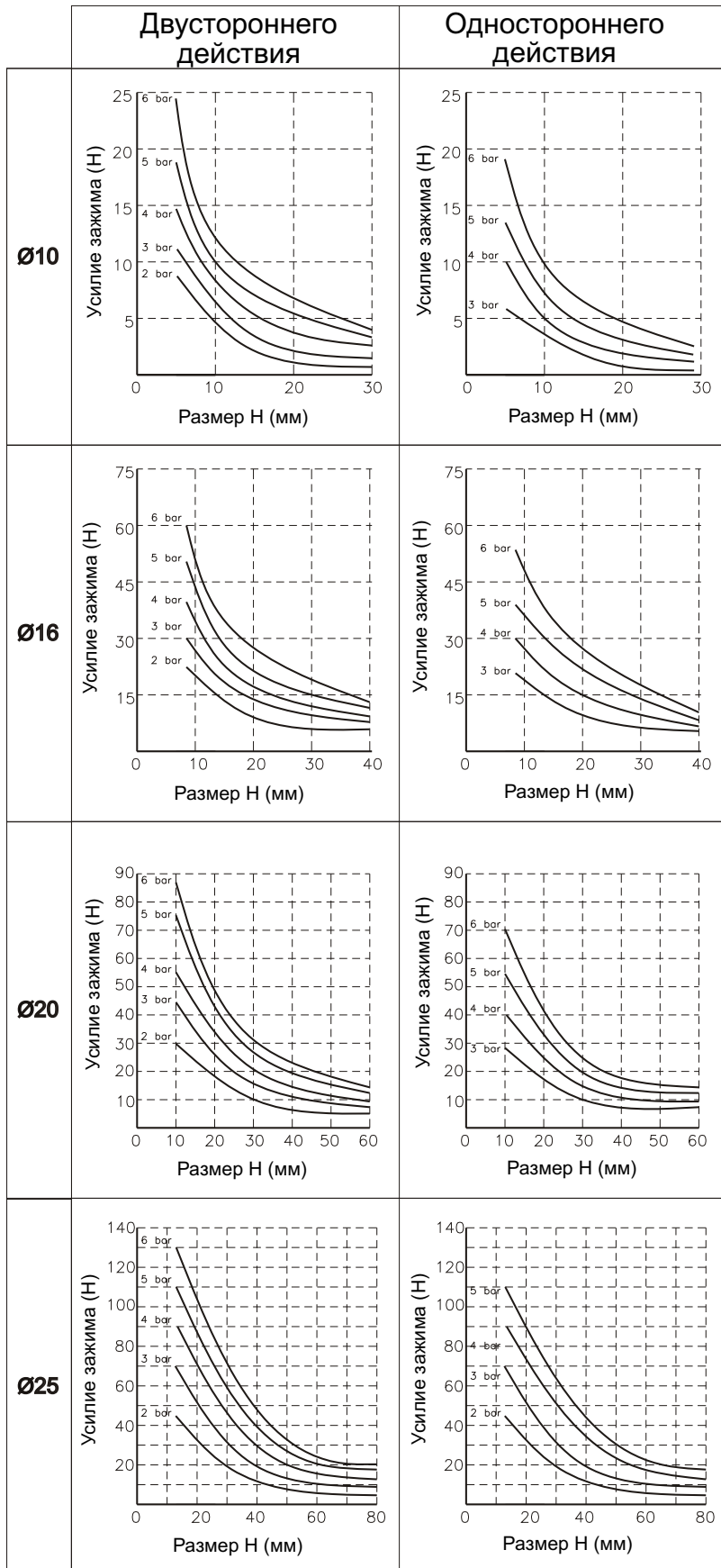
4

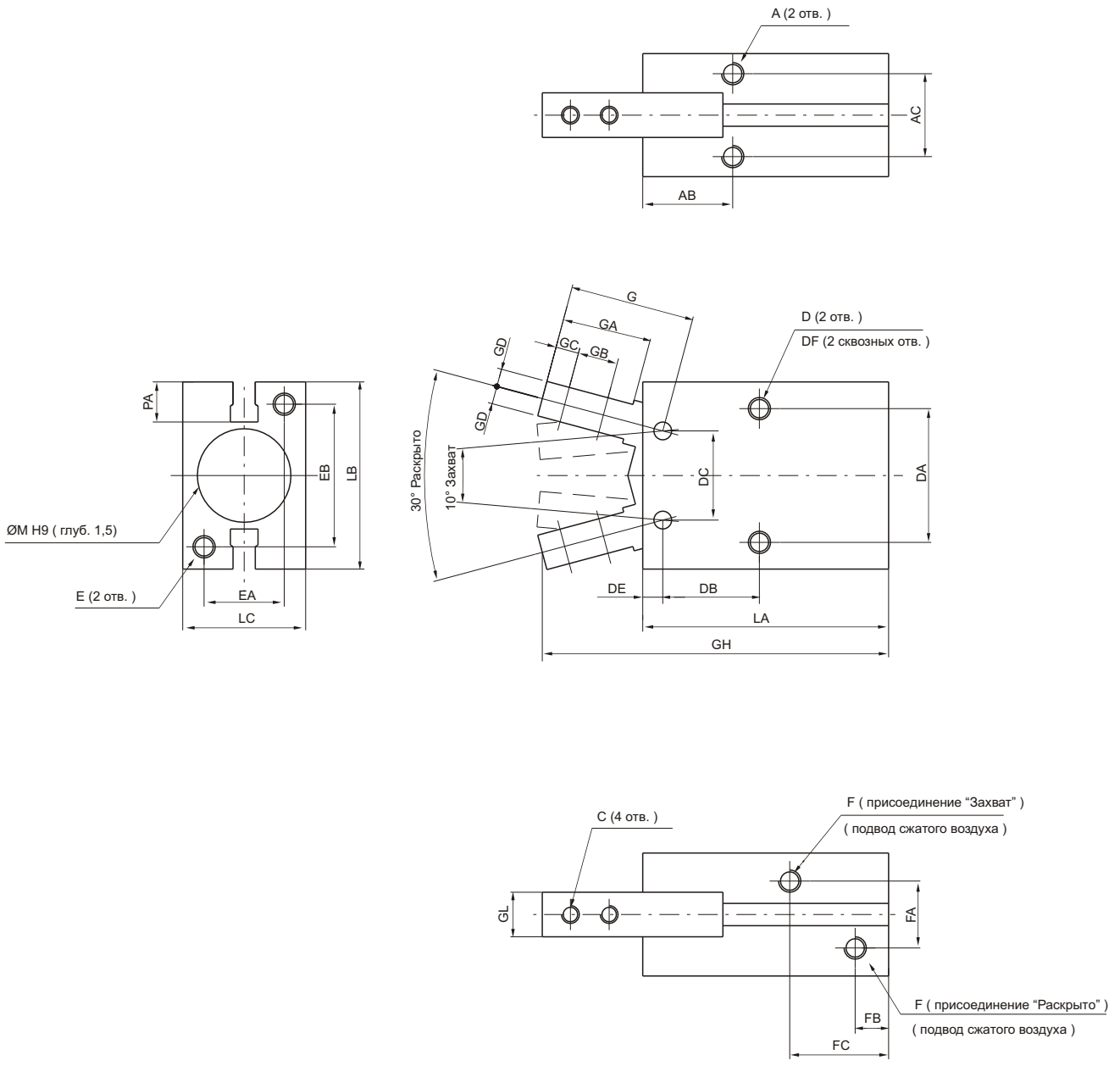
4

Поз.	Наименование:	Кол.	Поз.	Наименование:	Кол.
1	Центральный штифт	1	10	Корпус - анодированный алюминий	1
2	Захваты - азотированная сталь	2	11	Демпфирующая прокладка - пербунан (NBR)	1
3	Ось захвата	2	12	Магнит	1
4	Боковой ролик	2	13	Уплотнение поршня - пербунан (NBR)	1
5	Дополнительный толкающий ролик	2	14	Стопорное кольцо	1
6	Дополнительный толкающий поршень	1	15	Уплотнительное кольцо	1
7	Поршень - анодированный алюминий	1	16	Крышка - оксидированная сталь	1
8	Уплотнительное кольцо - пербунан (NBR)	1	17	Пружина (только для Н.О. исполнения)	1
9	Уплотнение дополнительного поршня - NBR	1			

Примечание:

Подбор диаметра захвата осуществлять исходя из усилия захвата в 10...20 большего чем вес детали.
В случае последующего перемещения с ускорением / торможением, коэффициент запаса следует ещё увеличить.



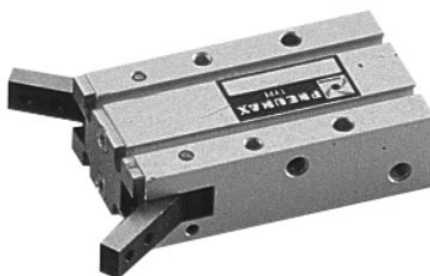


4

4

Поршень	A	AB	AC	C	D	DA	DB	DC	DE	DF	E	EA	EB
Ø10	M3x0,5 (глуб. 6)	11,6	11,4	M2,5x0,45	M3x0,5 (глуб. 5)	16	12,8	10	2,8	2,6	M3x0,5 (глуб. 6)	12	18
Ø16	M4x0,7 (глуб. 6,5)	14,6	16	M3x0,5	M4x0,7 (глуб. 8)	24	16,2	16	3,9	3,4	M4x0,7 (глуб. 8)	15	22
Ø20	M5x0,8 (глуб. 8)	20,2	18,6	M4x0,7	M5x0,8 (глуб. 10)	30	21,7	20	4,5	4,3	M5x0,8 (глуб. 10)	18	32
Ø25	M6 (глуб. 10)	23,9	22	M5x0,8	M6 (глуб. 12)	36	25,8	25	4,6	5,1	M6 (глуб. 12)	22	40

Поршень	F	FA	FB	FC	G	GA	GB	GC	GD	GH	GL	LA	LB	LC	M	PA	Масса (г)
Ø10	M3x0,5	10,4	7,2	18,8	17,2	12	5,7	3	2	52,4	6,4 ^{0/-0,1}	39	23	16,4	11 H9	5,4	40
Ø16	M5x0,8	13	7	18,3	22,6	16	7	4	3,5	62,5	8 ^{0/-0,1}	45	30,6	23,6	17 H9	5,8	90
Ø20	M5x0,8	15	7,5	22,2	28	20	9	5,2	4	78,7	10 ^{0/-0,1}	55	42	27,6	21 H9	9	180
Ø25	M5x0,8	20	7,7	23,5	37,5	27	12	8	5	92	12 ^{0/-0,1}	60	52	33,6	26 H9	11,5	315



Код для заказа

6302.Ø.D

— 10
— 16
— 20
— 25

Бесконтактные магнитные датчики:

используйте датчик модели 1581.U (смотрите стр. 4-34/8) или другой с аналогичным размером корпуса.

Технические характеристики

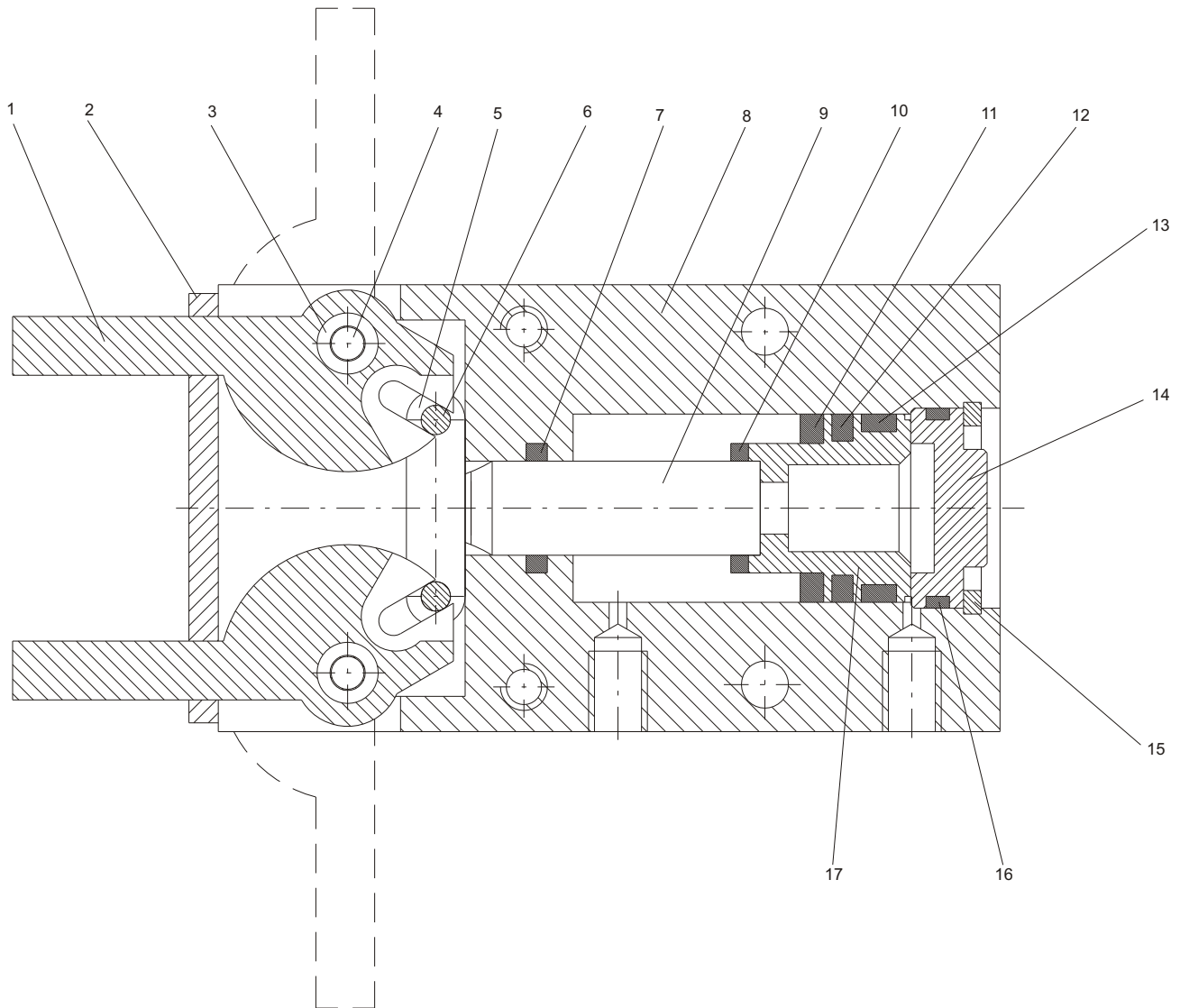
Энергоноситель	отфильтрованный сжатый воздух с распыленным маслом или без него*
Функция	двустороннего действия
Рабочее давление	1...6 бар
Рабочая температура	-5°C ... +70°C

*Работа на воздухе без распыленного масла сокращает ресурс пневмоцилиндра

Момент зажима в захвате (Нм) при давлении 5 бар

Поршень	Момент зажима	Угол раскрытия зазвата
Ø10	0,16	-3° ... 180°
Ø16	0,54	
Ø20	1,1	
Ø25	2.28	

Конструктивное исполнение



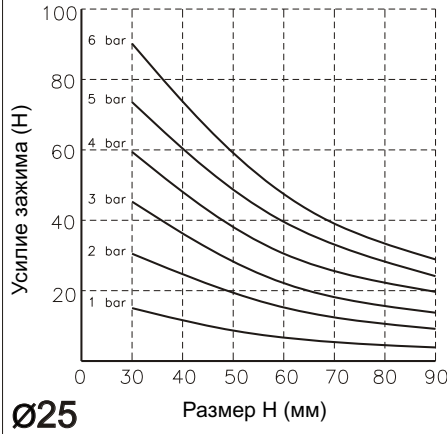
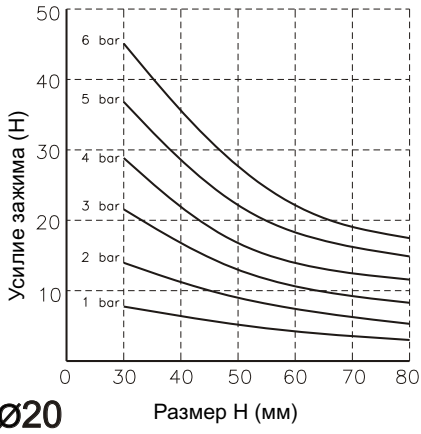
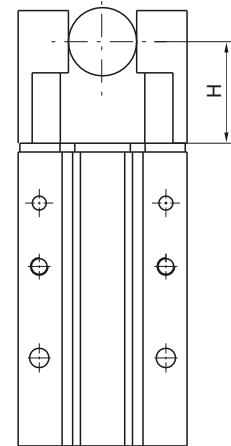
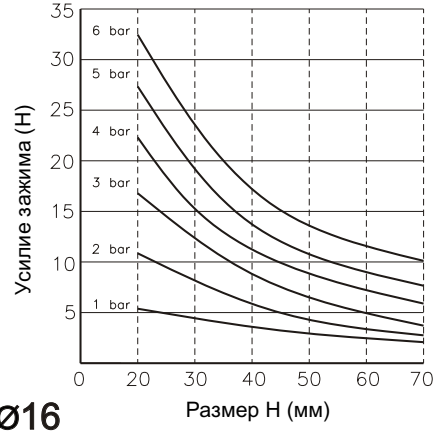
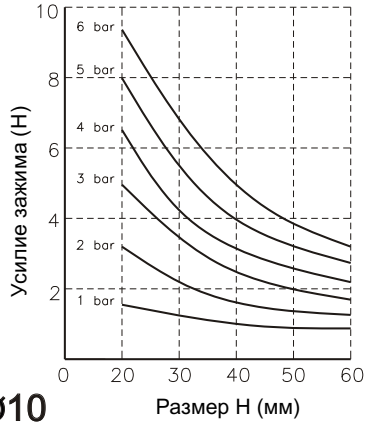
4

4

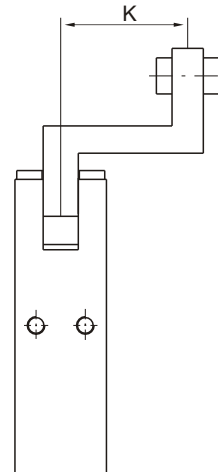
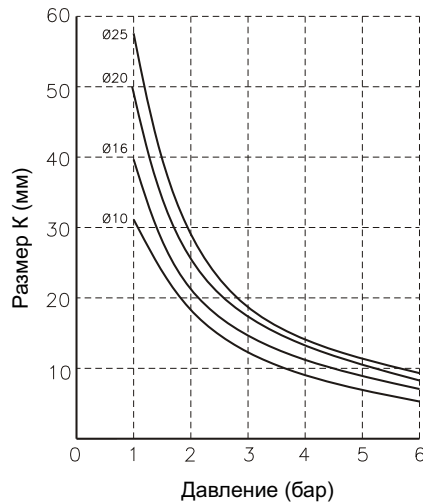
Поз.	Наименование:	Кол.	Поз.	Наименование:	Кол.
1	Захваты - сталь	2	10	Демпфирующая прокладка - резина	1
2	Крышка	1	11	Магнит	1
3	Подшипник	2	12	Уплотнение поршня - пербуан (NBR)	1
4	Штифт	2	13	Несущее кольцо	1
5	Толкатель	1	14	Крышка - алюминий	1
6	Штифт толкателя	2	15	Стопорное кольцо	1
7	Уплотнение штока	1	16	Уплотнительное кольцо	1
8	Корпус - анодированный алюминий	1	17	Поршень - алюминий	1
9	Шток	1			

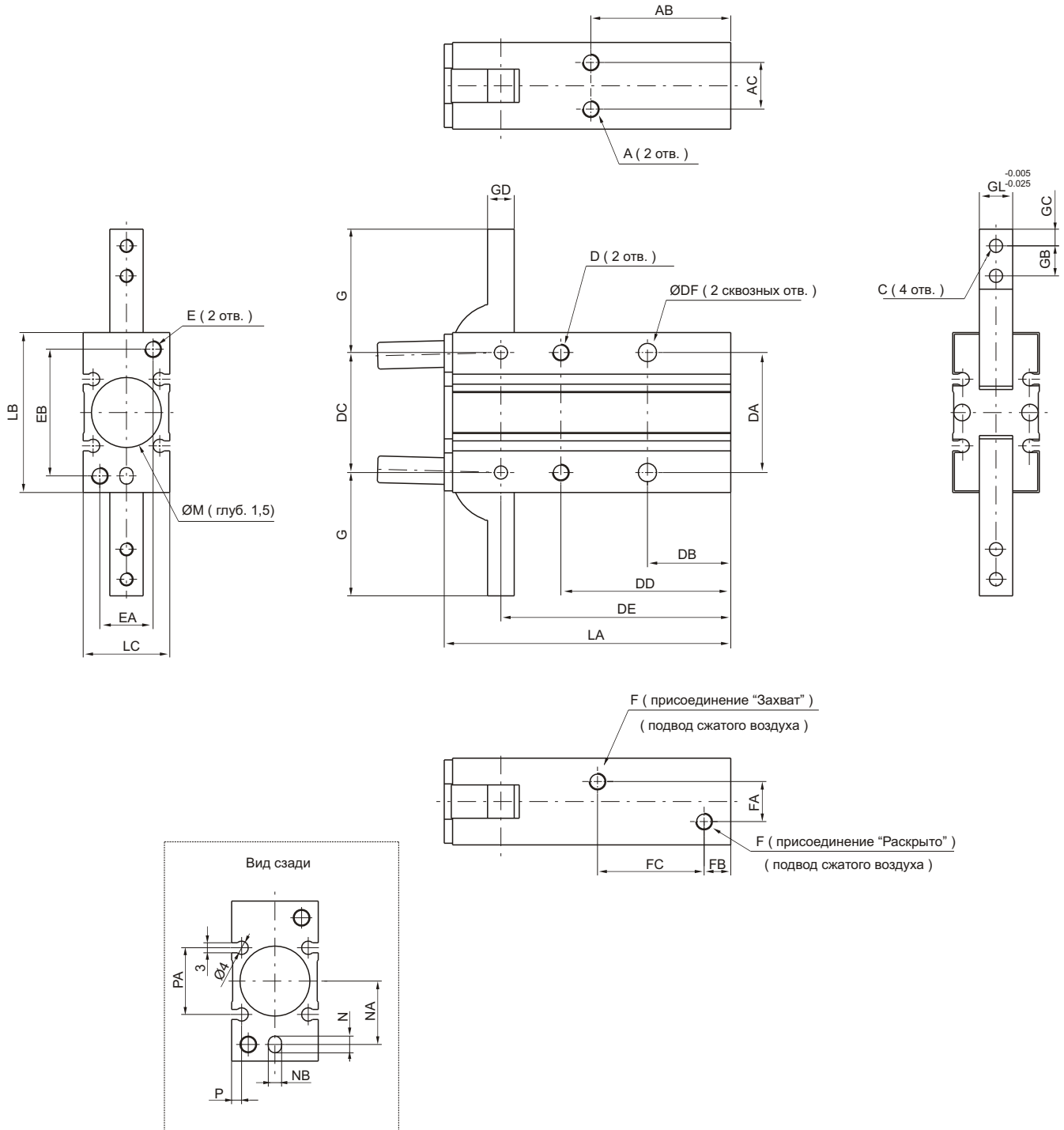
Примечание:

Подбор диаметра захвата осуществлять исходя из усилия захвата в 10...20 большего чем вес детали.
В случае последующего перемещения с ускорением / торможением, коэффициент запаса следует ещё увеличить.



Допустимый вылет K в зависимости от давления



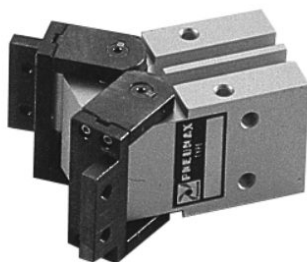


4

4

Поршень	A	AB	AC	C	D	DA	DB	DC	DD	DE	DF	E	EA	EB
Ø10	M3x0,5 (глуб. 4)	30	9	M3x0,5	M3x0,5 (глуб. 6)	24	18	22	35	47,5	3,4	M3x0,5 (глуб. 6)	9	24
Ø16	M4x0,7 (глуб. 5)	33	12	M3x0,5	M4x0,7 (глуб. 8)	30	20	28	41	55,5	4,5	M4x0,7 (глуб. 8)	12	30
Ø20	M5x0,8 (глуб. 8)	42	14	M4x0,7	M5x0,8 (глуб. 10)	36	25	36	51	69	5,5	M5x0,8 (глуб. 10)	16	38
Ø25	M6x1 (глуб. 10)	50	16	M5x0,8	M6x1 (глуб. 12)	42	30	45	60	86	6,6	M6x1 (глуб. 12)	18	46

Поршень	F	FA	FB	FC	G	GB	GC	GD	GL	LA	LB	LC	N	NA	ØM (H9)	ØNB (H9)	P	PA	Масса (г)
Ø10	M5x0,8	3	7	23	23,5	6	3	4	6	58	30	15	4	9	11	3 (глуб. 3)	2	13	70
Ø16	M5x0,8	8	7	25	28,5	7	4	5	8	69	38	20	4	15	17	3 (глуб. 3)	2,5	18	150
Ø20	M5x0,8	2	8	32	37	9	5	8	10	86	48	26	5	19	21	4 (глуб. 4)	3	20	320
Ø25	M5x0,8	14	8	42	45	12	6	10	12	107	58	30	5	23	26	4 (глуб. 4)	3	24	550



Код для заказа

6303.Ø.D.

F = Торцевое крепление к захватам
L = Боковое крепление к захватам

— 20
— 25
— 32
— 40
— 50

Бесконтактные магнитные датчики:

используйте датчик модели 1580.U (смотрите стр. 4-34/7) или другой с аналогичным размером корпуса.

Технические характеристики

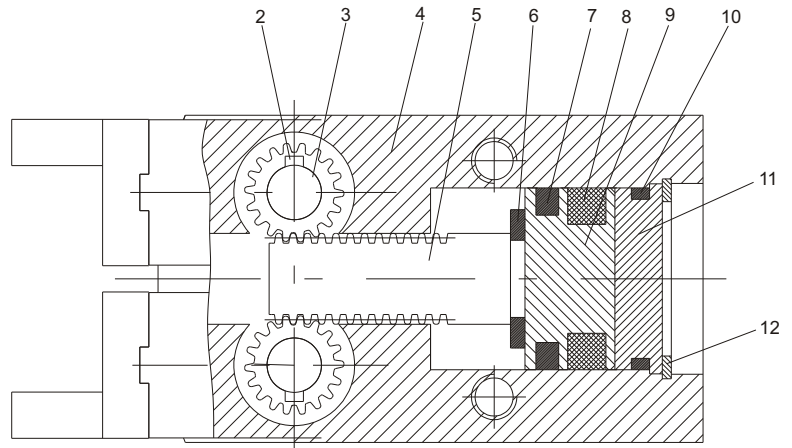
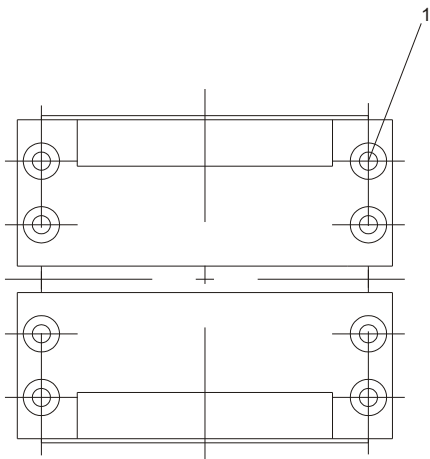
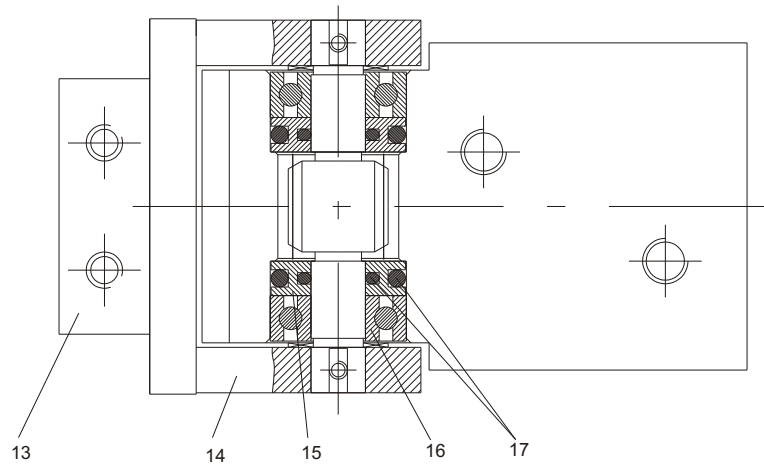
Энергоноситель	отфильтрованный сжатый воздух с распыленным маслом или без него*
Функция	двустороннего действия
Рабочее давление	1...6 бар
Рабочая температура	-5°C ... +70°C

*Работа на воздухе без распыленного масла сокращает ресурс пневмоцилиндра

Момент зажима в захвате (Нм) при давлении 5 бар

Поршень	Момент зажима	Угол раскрытия зазвата
Ø20	0,30	-5° ... 180°
Ø25	0,7	-6° ... 180°
Ø32	1,6	-5° ... 180°
Ø40	3,7	-5° ... 180°
Ø50	8,3	-4° ... 180°

Конструктивное исполнение



4

4

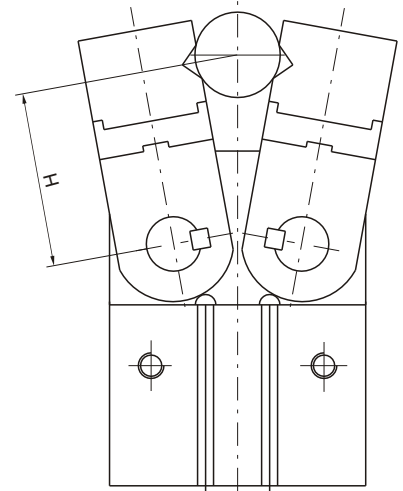
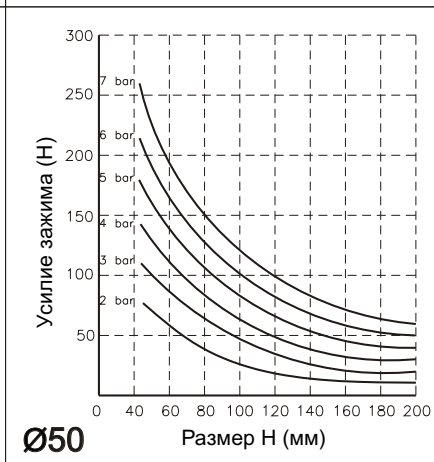
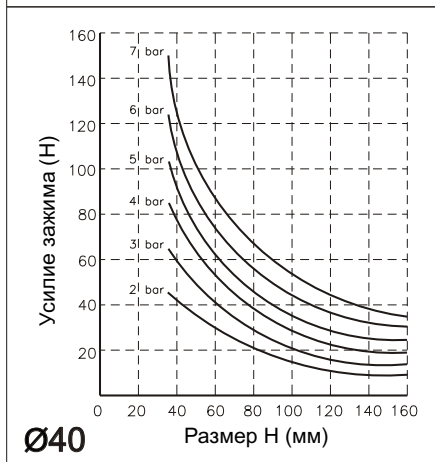
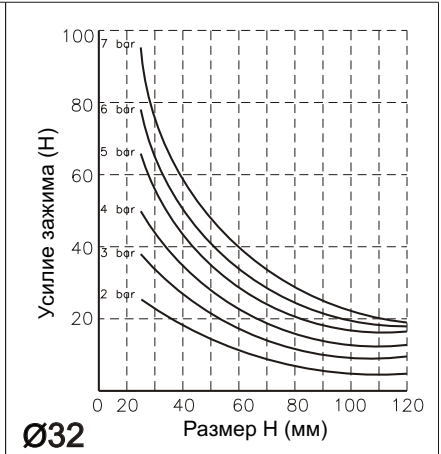
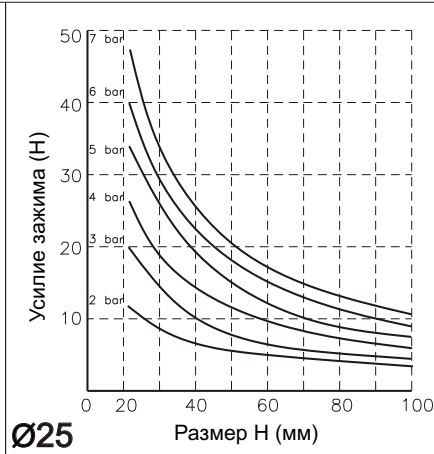
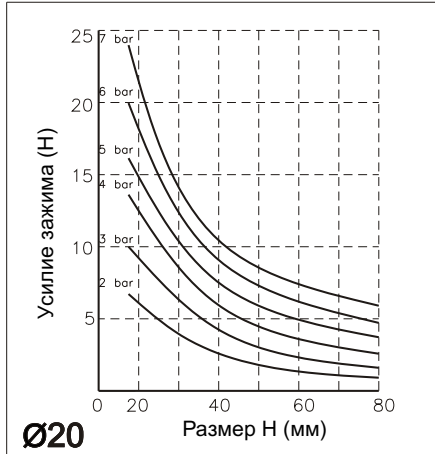
Поз.	Наименование:	Кол.	Поз.	Наименование:	Кол.
1	Винт крепления к захвату	8	10	Уплотнение крышки	1
2	Шпонка	2	11	Крышка - алюминий	1
3	Зубчатое колесо	2	12	Стопорное кольцо	1
4	Корпус - анодированный алюминий	1	13	Сменный захват	2
5	Зубчатая рейка	1	14	Захват - сталь	2
6	Демпфирующая прокладка - резина	1	15	Втулка	2
7	Уплотнение поршня - пербунан (NBR)	1	16	Подшипник	2
8	Магнит	1	17	Уплотнение	4
9	Поршень - сталь оксидированная	1			

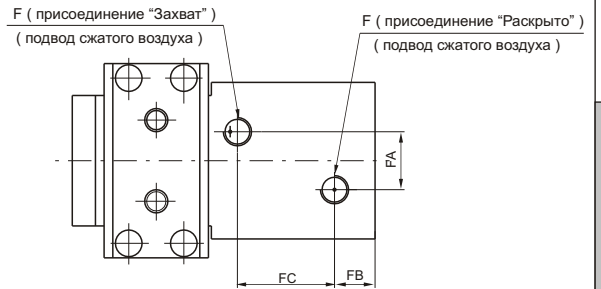
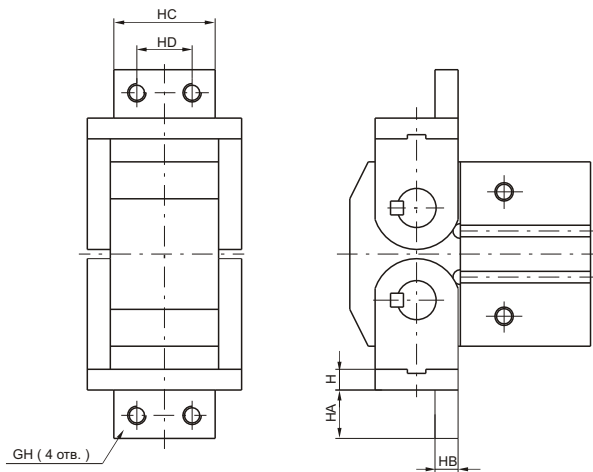
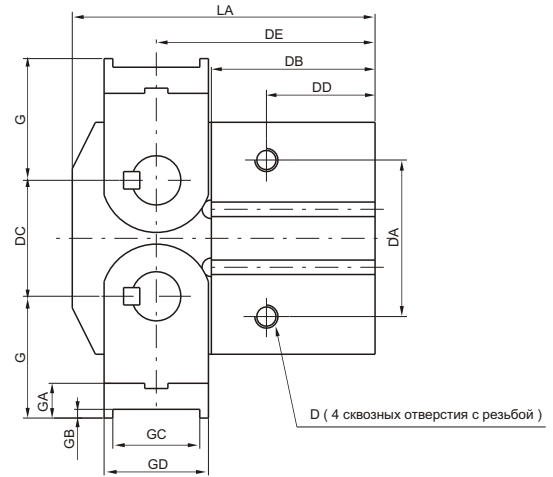
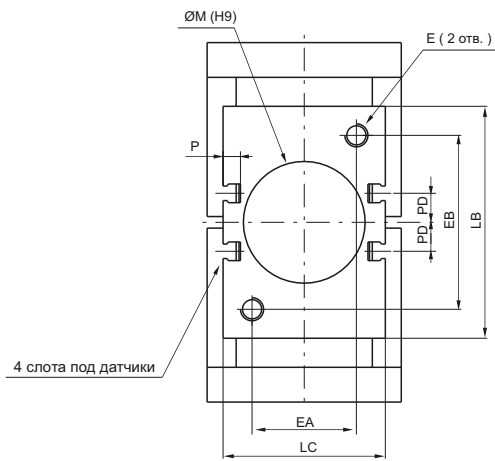
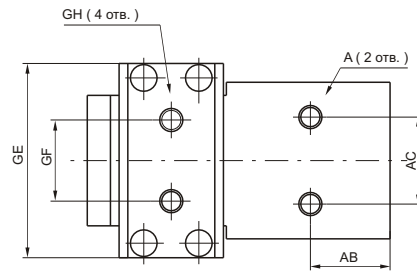
Усилие зажима

Примечание:

Подбор диаметра захвата осуществлять исходя из усилия захвата в 10...20 большего чем вес детали.

В случае последующего перемещения с ускорением / торможением, коэффициент запаса следует ещё увеличить.





Поршень	A	AB	AC	D	DA	DB	DC	DD	DE	E	EA	EB	F	FA	FB	FC
Ø20	M5 (глуб. 7)	17	20	M5 (глуб. 10)	27	35	18	23	45	M5 (глуб. 10)	26	26	M5	12	9	20
Ø25	M6 (глуб. 10)	20	24	M6 (глуб. 12)	34	40	24	27	51	M6 (глуб. 12)	30	30	M5	16	10	23
Ø32	M6 (глуб. 10)	21	24	M6 (глуб. 12)	42	47	30	29	61,5	M6 (глуб. 12)	30	45	G1/8	20	13	25
Ø40	M8 (глуб. 15)	27,5	30	M8 (глуб. 16)	54	56,5	40	37,5	75,5	M8 (глуб. 15)	36	60	G1/8	20	14	33,5
Ø50	M10 (глуб. 20)	36	40	M10 (глуб. 20)	70	69	56	48	96	M10 (глуб. 20)	40	80	G1/4	30	16	44

Поршень	G	GA	GB	GC	GD	GE	GF	GH	H	HA	HB	HC	HD	LA	LB	LC	ØM (H9)	P	PD	Масса (г)
Ø20	23	7	2	12	16	41	18	M4	5	10	5	28	14	60	36	36	21 (глуб. 3)	6	4	300
Ø25	27	8	2	17	21	45	20	M5	6	12	6	30	16	69	45	40	26 (глуб. 3)	5,5	4,5	500
Ø32	32	9	2	23	27	51	20	M6	7	14	7	34	18	83,5	58	45	34 (глуб. 4)	5,5	11	900
Ø40	42	12	3	30	36	67	28	M8	9	21	10	44	24	104,5	80	56	42 (глуб. 4)	6	10	2100
Ø50	58	17	4	44	52	85	38	M10	13	24	13	58	30	136	112	66	52 (глуб. 5)	6	13	5000