

Код для заказа

6312.Ø.D

— 16  
— 20  
— 25  
— 32  
— 40  
— 50  
— 63  
— 80  
— 100  
— 125



**Бесконтактные магнитные датчики:**

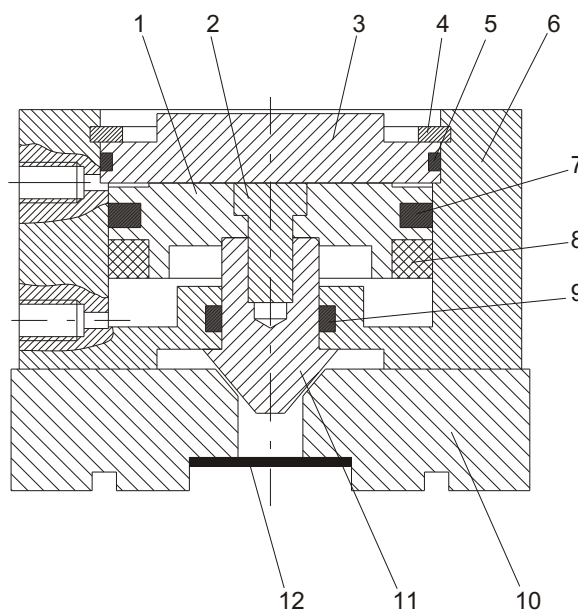
используйте датчик модели 1580.U (смотрите стр. 4-34/7), 1581.U (страница 4-34/8) или другие с аналогичным размером корпуса.

**Технические характеристики**

Энергоноситель	отфильтрованный сжатый воздух с распыленным маслом или без него*
Функция	двустороннего действия
Рабочее давление	2...6 бар (Ø16, Ø20, Ø25) - 1...6 бар (Ø32 ... Ø125)
Рабочая температура	-5°C ... +70°C

\*Работа на воздухе без распыленного масла сокращает ресурс пневмоцилиндра

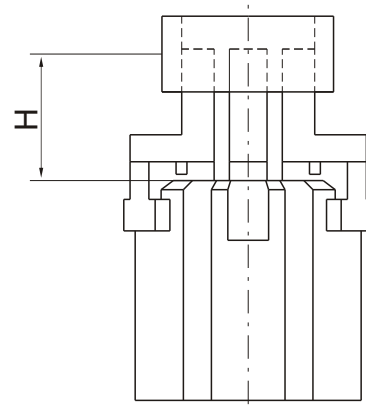
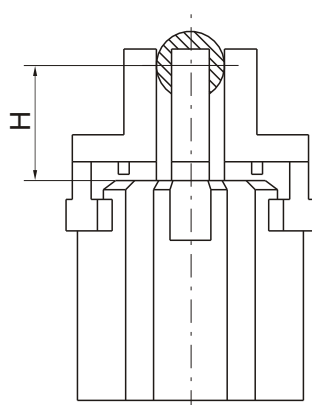
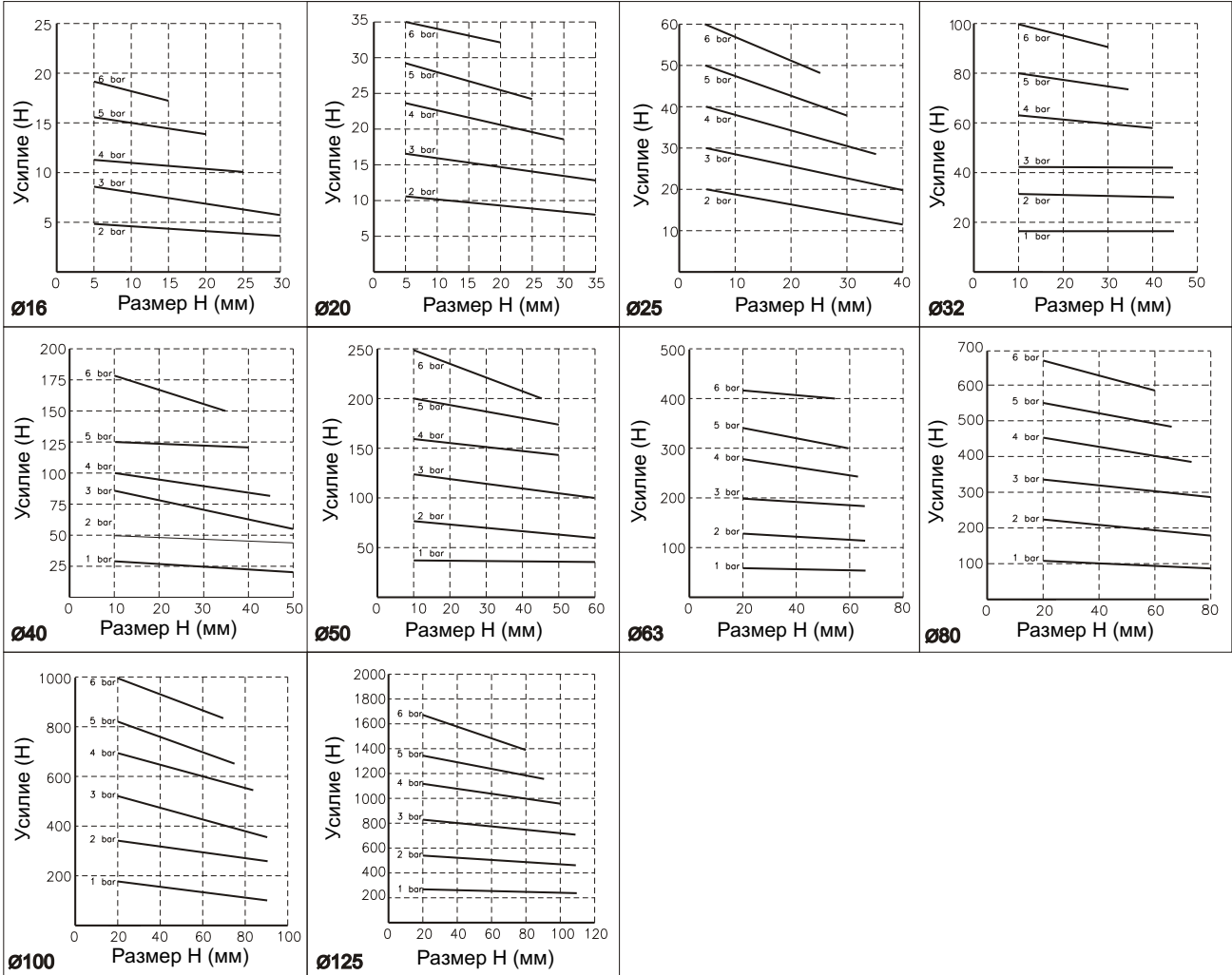
**Конструктивное исполнение**

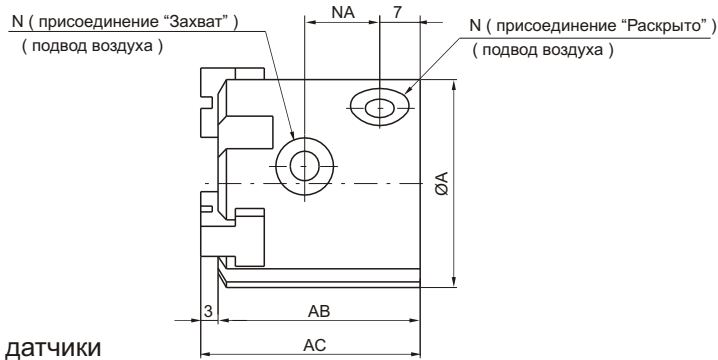
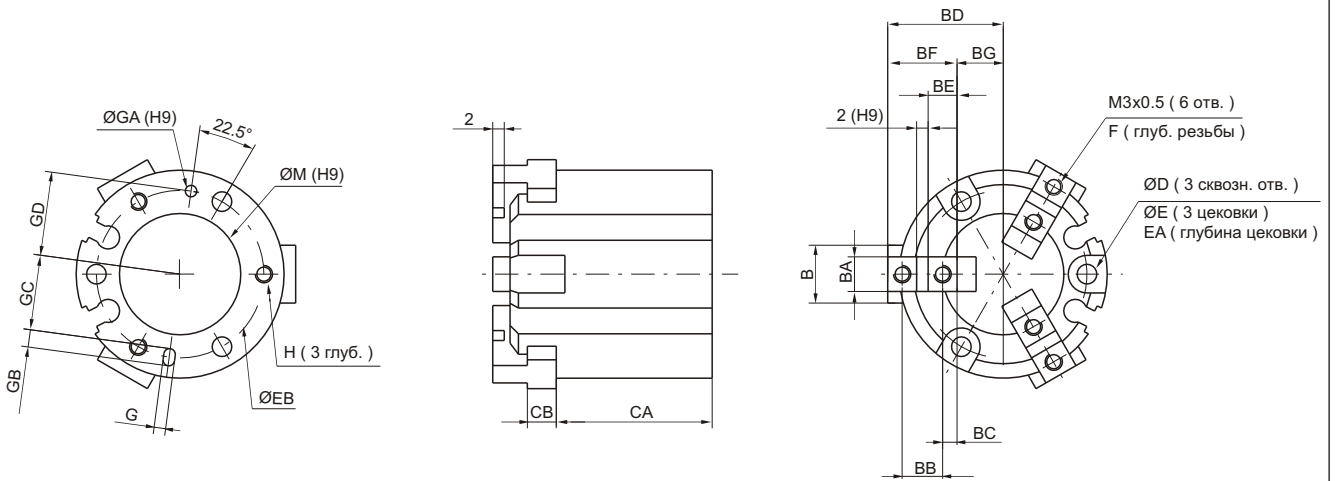


Поз.	Наименование:	Кол.	Поз.	Наименование:	Кол.
1	Поршень - алюминий	1	7	Уплотнение поршня - пербунан (NBR)	1
2	Винт поршня	1	8	Магнит	1
3	Крышка	1	9	Уплотнение штока	1
4	Стопорное кольцо	1	10	Кулачки - сталь	3
5	Уплотнительное кольцо	1	11	Конус - сталь	1
6	Корпус - анодированный алюминий	1	12	Крышка	1

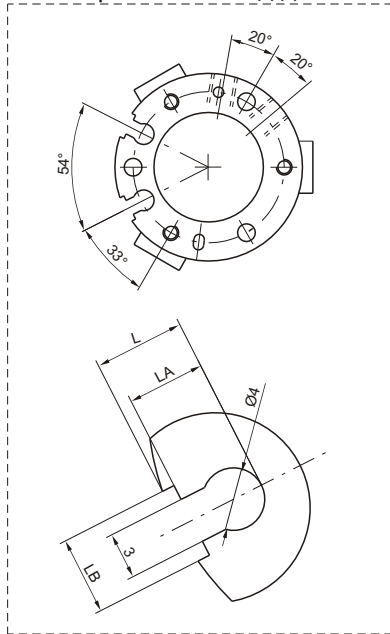
**Примечание:**

Подбор диаметра захвата осуществлять исходя из усилия захвата в 10...20 большего чем вес детали.  
В случае последующего перемещения с ускорением / торможением, коэффициент запаса следует ещё увеличить.



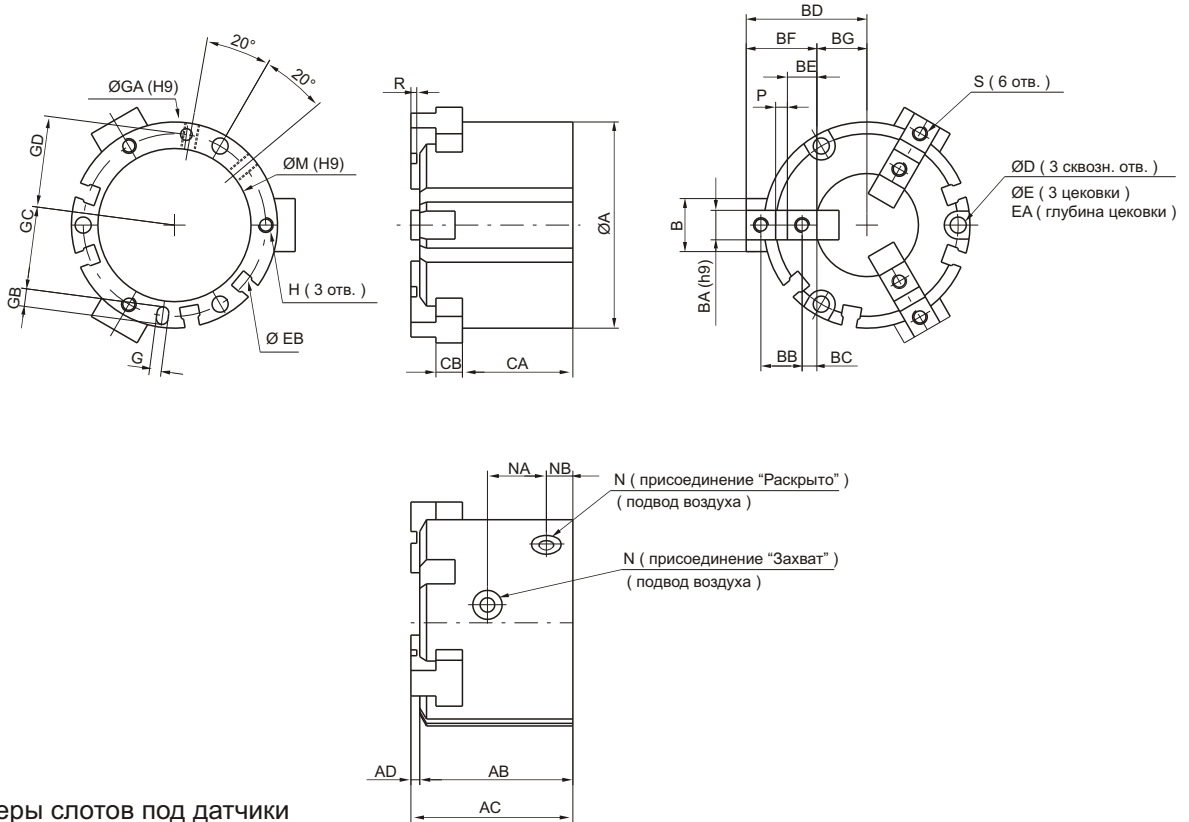


Размеры слотов под датчики

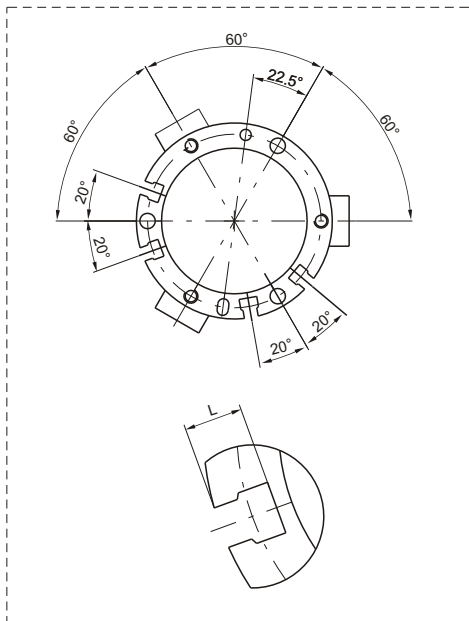


Поршень	A	AB	AC	B	BA (h9)	BB	BC	BD	BE	BF	BG	CA	CB	D	E	EA	EB	F	G (H9)	GA (H9)	GB		
Ø16	30	32	35	8	5	6	2	17	15	4	10	7	5	25	4	3,4	6,5	8	25	5	2 (глуб. 2)	2 (глуб. 2)	3
Ø20	36	35	38	10	6	7	2,5	20	18	5	12	8	6	27	5	3,4	6,5	9,5	29	6	2 (глуб. 2)	2 (глуб. 2)	3
Ø25	42	37	40	12	6	8	3	24	21	6	14	10	7	28	5	4,5	8	10	34	6	3 (глуб. 3)	3 (глуб. 3)	5
								Раскр.	Захват			Раскр.	Захват										

Поршень	GC	GD	H	L	LA	LB	M (H9)	N
Ø16	11	12,5	M3x0,5 (глуб. 4,5)	5	-	-	17 (глуб. 1,5)	M3x0,5
Ø20	13	14,5	M3x0,5 (глуб. 6)	6	5	5	21 (глуб. 1,5)	M5x0,8
Ø25	14,5	17	M4x0,7 (глуб. 6)	6,5	5	5	26 (глуб. 1,5)	M5x0,8

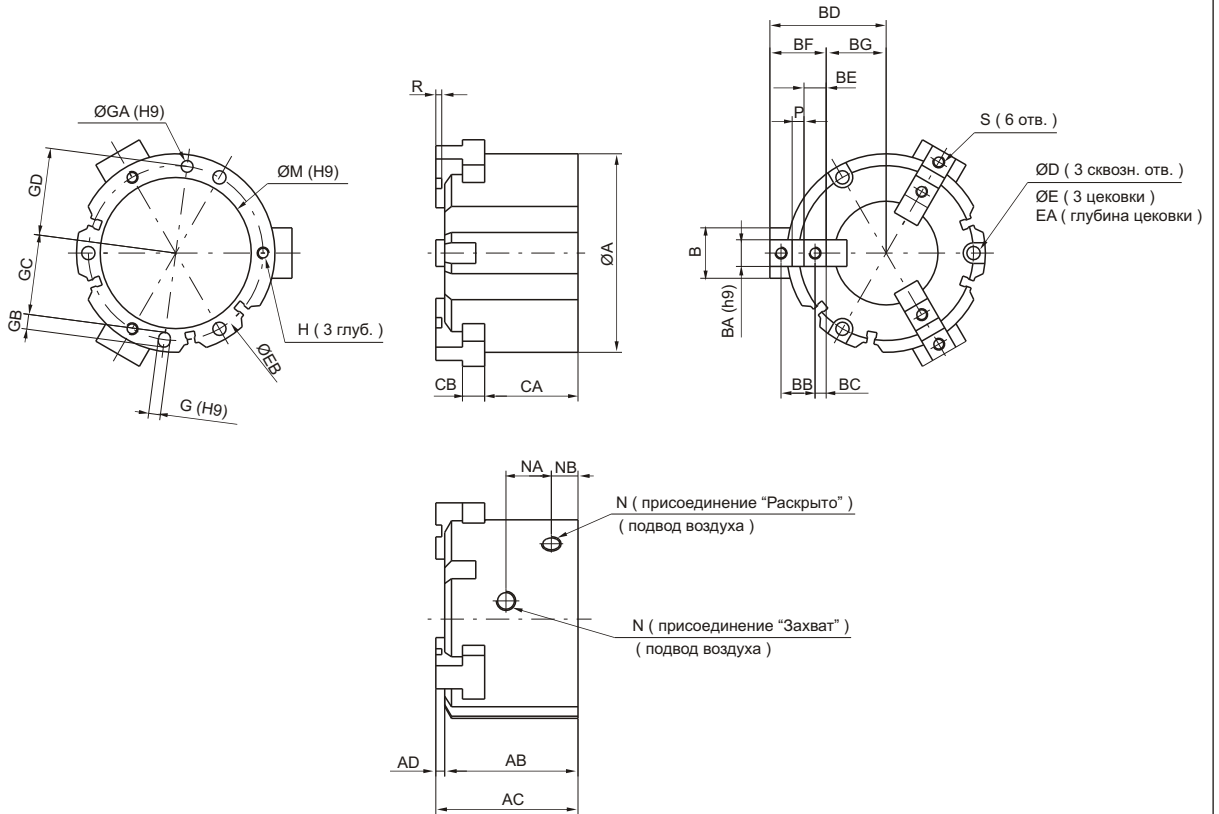


Размеры слотов под датчики

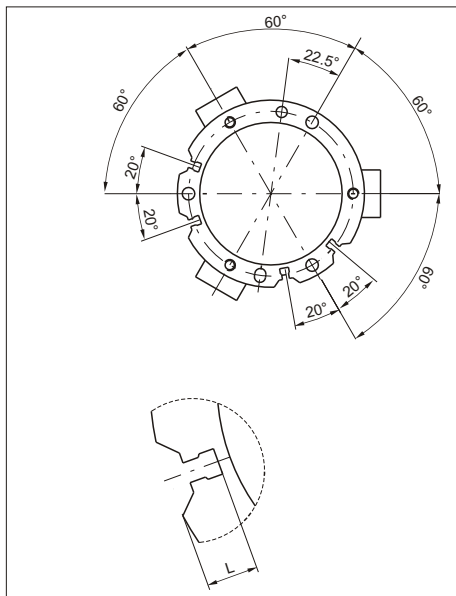


Поршень	A	AB	AC	AD	B	BA (h9)	BB	BC	BD		BE	BF	BG		CA	CB	D	E	EA	EB	H
Ø32	52	41	44	3	14	8	11	4,5	32	28	9	20	12	8	30,5	6	4,5	8	9	44	M4x0,7 (глуб. 6)
Ø40	62	44	47	3	16	8	12	4,5	35	31	9	21	14	10	32	7	5,5	9,5	9	53	M5x0,8 (глуб. 7,5)
Ø50	70	52	55	3	18	10	14	5	41	35	10	24	17	11	37,5	9	5,5	9,5	12	62	M5x0,8 (глуб. 10)
Ø63	86	62	66	4	24	12	17	5,5	51	43	11	28	23	15	44	11	6,6	11	14	76	M6x1 (глуб. 9)
Ø80	106	77	82	5	28	14	20	6	63,5	53,5	12	32	31,5	21,5	56	12	6,6	11	19	95	M6x1 (глуб. 12)
									Раскр.	Захват			Раскр.	Захват							

Поршень	G (H9)	GA (H9)	GB	GC	GD	L	N	M (H9)	NA	NB	P (h9)	R
Ø32	3 (глуб. 3)	3 (глуб. 3)	5	19,5	22	6	M5x0,8	34 (глуб. 2)	16	8	2	2
Ø40	4 (глуб. 4)	4 (глуб. 4)	6	23,5	26,5	8	M5x0,8	42 (глуб. 2)	17	9	3	2
Ø50	4 (глуб. 4)	4 (глуб. 4)	6	28	31	7	M5x0,8	52 (глуб. 2)	20	9	4	2
Ø63	5 (глуб. 5)	5 (глуб. 5)	7	34,5	38	7,5	M5x0,8	65 (глуб. 2,5)	22	12	6	3
Ø80	6 (глуб. 6)	6 (глуб. 6)	8	43,5	47,5	9	G1/8	82 (глуб. 3)	27	13,5	8	4



Размеры слотов под датчики



Поршень	A	AB	AC	AD	B	BA (h9)	BB	BC	BD	BE	BF	BG	CA	CB	D	ØE	EA	EB	G (H9)		
Ø100	134	90	96	6	34	18	23	7,5	78	66	15	38	40	28	63	15	9	14	21	118	8 (глуб. 6)
Ø125	166	114	122	8	40	22	31	10,5	98	82	21	52	46	30	84	18	11	17,5	34	148	10 (глуб. 8)
									Раскр.	Захват		Раскр.	Захват								

Поршень	GA (H9)	GB	GC	GD	H	L	M (H9)	N	NA	NB	P (h9)	R	S
Ø100	8 (глуб. 6)	10	54	59	M8x1,25 (глуб. 16)	13	102 (глуб. 4)	G1/4	30,6	18	8	4	M8x1,25 (глуб. 16)
Ø125	10 (глуб. 8)	12	68	74	M10x1,5 (глуб. 20)	15	130 (глуб. 6)	G3/8	38	23,5	10	6	M10x1,5 (глуб. 20)