

Клапан по стандарту CNOMO без электромагнитной катушки

Данный клапан используется в системах управления, в частности для управления другими распределителями. Может использоваться для всех размеров распределителей.

Клапан снабжен ручным дублированием либо в виде кнопки, управляемой нажатием, либо в виде винта под отвертку (нажать и повернуть по часовой стрелке на 90°).

На клапан могут быть установлены два типа катушек: одна - типа MC размером 30x38 по стандарту ISO с электрическими выводами по ISO4400 (DIN 43650), другая - типа MB (компактнее и по более низкой цене). Технические характеристики катушек типа MC приведены ниже, а типа MB - на стр. 2-03/11.

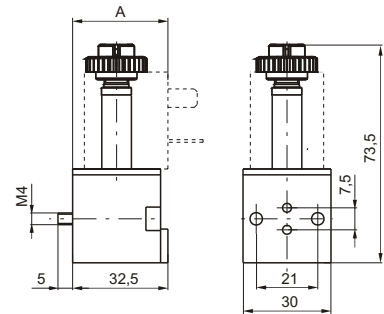
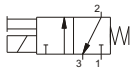
Клапаны поставляются в комплекте с 2-мя винтами M4x30 для крепления на распределители.

Код для заказа



P = Ручное дублирование кнопкой - не фиксируемое
R = Ручное дублирование винтом - 2-х позиционное

3 = Стандарт CNOMO
4 = Стандарт CNOMO, для соленоида 2 Вт; 24В пост.



Масса 60 г

A = 33мм (с MB-соленоидом)
A = 38мм (с MC-соленоидом)

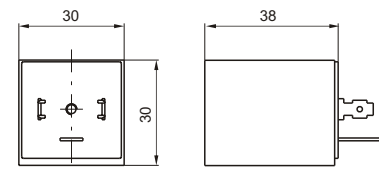
Общие характеристики

Материалы	Корпус	термопластичный полиэстер
	Сердечник	никелированная латунь
	Подвижный плунжер	нержавеющая сталь AISI 430F
	Пружины	нержавеющая сталь AISI 302
	Уплотнения плунжера	вайтон (Viton)
	Другие уплотнения	пербунан (NBR)
	Ручное дублирование	никелированная латунь
Пневматическая часть	Энергоноситель	воздух, нейтральные газы
	Рабочее давление	0÷10 бар
	Температура окружающей среды	-5°C +50°C
	Расход при 6 барах и p=1 бар	53 нл/мин (20 нл/мин для модели M4P(R) на 2 Вт)
	Условный проход	1,3 мм (0,9 мм для модели M4 P(R) на 2 Вт)
Электрическая часть	Мощность при пуске - перем. ток	13 ВА
	Мощность при удержании - пост. ток	3,5 Вт (2 Вт для катушек MC9)
	Мощность при удержании - перем. Ток	8,5 ВА
	Рабочий допуск по напряжению	±10%
	Время срабатывания при открытии	40 мс
	Время срабатывания при закрытии	21 мс
	Класс изоляция медного провода	H
	Класс изоляции соленоида	F
	Степень защита электроразъема	IP 65
Тип кабельного ввода в электроразъеме	PG 11	

Время срабатывания определялось по процедуре стандарта CETOP Rp82P.
Распределители производства Pneumax протестированы и одобрены Канадской Ассоциацией по Стандартизации (сертификат № LR 093671).

Соленоид (катушка)

Код для заказа	Доступные напряжения
	Соленоид
MC5	24В пост. тока
MC9	24В пост. тока (2 Вт)
MC56	24В/50-60 Гц
MC57	110В/50-60 Гц
MC58	230В/50-60 Гц



Масса 110 г Используйте электроразъем, приведенный на стр. 2-04/5



Распределители с электромагнитным управлением. Клапаны прямого действия типоразмера 32 мм.



Данный клапан используется в системах управления и в качестве пилотного клапана для управления большими пневмораспределителями. Особенностью данной модели является интегрированное исполнение соленоида, что позволило получить низкую потребляемую мощность при высокой пропускной способности. Клапан снабжен ручным дублированием в виде кнопки-винта (нажать и повернуть по часовой стрелке на 90° для фиксации).

Клапаны поставляются в комплекте с 2-мя винтами для крепления на плите или распределителе.

Технические характеристики

Пневматическая часть	Рабочее давление	0 - 10 бар
	Условный проход	1,8 мм
	Максимальная температура энергоносителя	+50°C
	Максимальная температура окружающей среды	+50°C
	Максимальный расход при 6 барах и $p=1$ бар	80 нл/мин
	Количество циклов в минуту	700
	Энергоноситель	воздух - вакуум - инертные газы
	Распыление масла в энергоноситель	не требуется
	Гарантированная наработка до отказа	40 - 50 миллионов циклов
	Электрическая часть	Мощность при пуске - пост. ток
Мощность при пуске - перем. ток		19,5 ВА
Мощность при удержании - пост. ток		8,2 Вт
Мощность при удержании - перем. ток		9 ВА
Рабочий допуск по напряжению		±10%
Время срабатывания при открытии		40 мс
Время срабатывания при закрытии		21 мс
Класс изоляции медного провода		H
Класс изоляция соленоида		F
Степень защиты электроразъема		IP 65
Тип кабельного ввода в электроразъеме	PG 11	

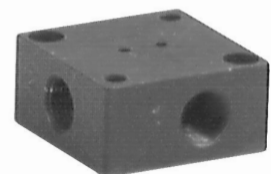
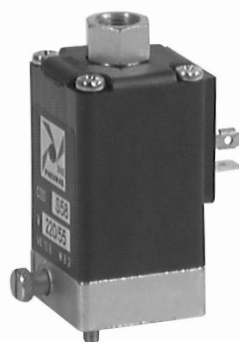
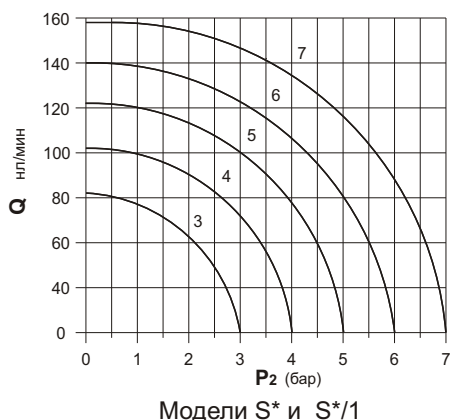
Время срабатывания определялось по процедуре стандарта CETOP RP 82 P. Распределители производства Pneumax протестированы и одобрены Канадской Ассоциацией по Стандартизации (сертификат № LR 093671).

Эксплуатация и обслуживание

Обслуживание для данных клапанов аналогичное с другими моделями. Замена плунжера не рекомендуется, так как новые замененные части не обеспечивают необходимого качества посадки при сборке с остальной частью распределителя.

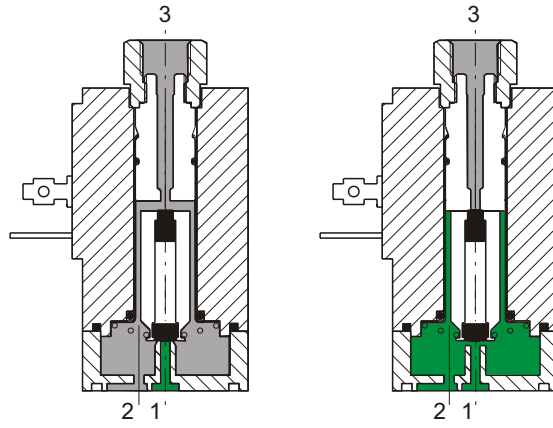
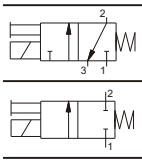
Особое внимание должно быть уделено тому, чтобы между рабочей поверхностью катушки электромагнита и плунжером не попала грязь. В противном случае, могут возникнуть вибрации и перегрев катушки. По отношению к клапану следите за тем, чтобы на катушку не подавался переменный электрический ток до тех пор, пока она не будет закреплена на механической части распределителя во избежание поломки катушки.

Следите за хорошими электрическими контактами, особенно при низких токах (12 - 24 В). Окисление контактов между коннектором и катушкой может привести к прерывистому неправильному срабатыванию, которое трудно обнаружить. Окисление контактов из-за влажности или коррозионности атмосферы - наиболее общие случаи неправильного срабатывания. Чистите контакты подходящими жидкими препаратами.



Функциональные схемы

Нормально закрытый (Н.З.) 3/2 или 2/2



ВЫКЛЮЧЕНО

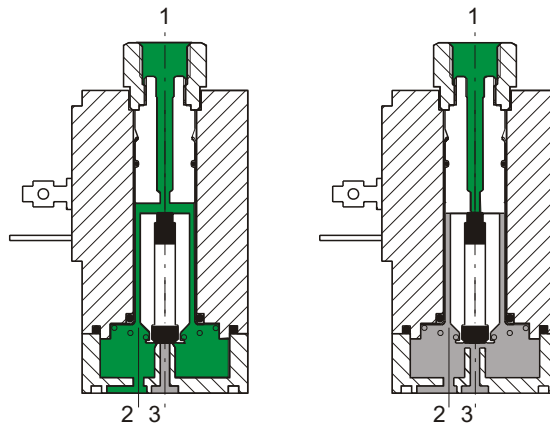
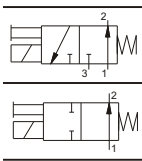
ВКЛЮЧЕНО

1= Оверстие питания

2= Рабочее отверстие

3= Выхлопное отверстие
(Заглушено в исполнении 2/2)

Нормально открытый (Н.О.) 3/2 or 2/2



ВЫКЛЮЧЕНО

ВКЛЮЧЕНО

Особенности конструкции:

Электрическая часть: Электромагнит представляет собой соленоид из намотанной на сердечник медной проволоки различного диаметра, в зависимости от электрического напряжения. Проволока имеет изоляцию класса "Н", а сам соленоид залит компаундом на основе стеклонейлона. Все части коррозионностойкие. Соленоид имеет 3 электрических контакта: 2 соединены с обмоткой, а 3-й - с экраном вокруг катушки (его рекомендуется заземлять для уменьшения электромагнитных помех на окружающую аппаратуру). Электрические контакты разъема выполнены по DIN43650/A.

Механическая часть: Арматурная трубка из никелированной латуни, уплотнения из вайтона (Viton), плунжер из нержавеющей стали AISI 430F, возвратная пружина из нержавеющей стали, уплотнения плунжера из вайтона, корпус из цинкового сплава в тропическом исполнении, винт ручного дублирование из никелированной латуни, крепежные винты из оцинкованной стали.

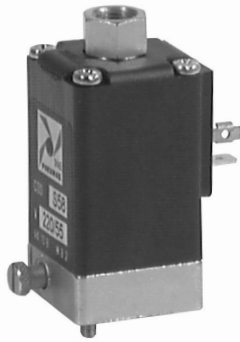
Клапаны крепятся либо непосредственно к пневмораспределителю, либо к монтажной плите со своими присоединительными отверстиями G1/8". Соленоиды доступны для всех электрических напряжений и частот, применяемых в мире (смотри страницу с данными по соленоидам).



Распределители с электромагнитным управлением. Клапаны прямого действия типоразмера 32 мм.

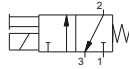


Распределители серий S и S/1

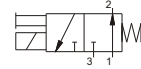


Масса 220 г

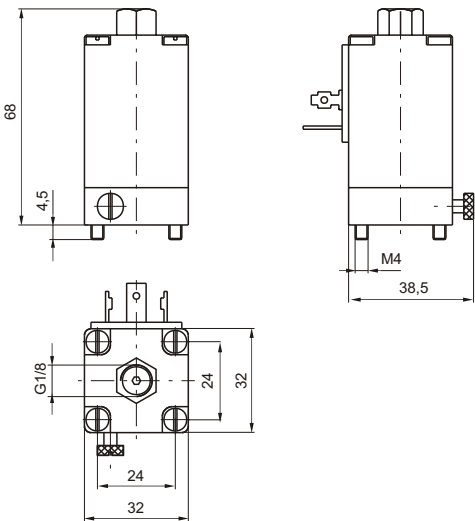
Нормально закрытые
(Н.З.) - S*



Нормально открытые
(Н.О.) - S*/1



Код для заказа		Доступные напряжения	
(Н.З.)	(Н.О.)		
S2	S2/1	6В	Постоянный ток
S4	S4/1	12В	
S5	S5/1	24В	
S6	S6/1	48В	
S16	S16/1	12В/50	Переменный ток 50 Гц
S17	S17/1	24В/50	
S19	S19/1	32В/50	
S20	S20/1	42В/50	
S21	S21/1	48В/50	
S22	S22/1	110В/50	
S23	S23/1	115В/50	
S24	S24/1	220В/50	
S25	S25/1	240В/50	
S36	S36/1	12В/60	Переменный ток 60 Гц
S37	S37/1	24В/60	
S38	S38/1	48В/60	
S39	S39/1	110В/60	
S40	S40/1	115В/60	
S41	S41/1	220В/60	
S42	S42/1	240В/60	
S56	S56/1	24В/50-60	Переменный ток 50/60 Гц
S57	S57/1	110В/50-60	
S58	S58/1	220В/50-60	



2

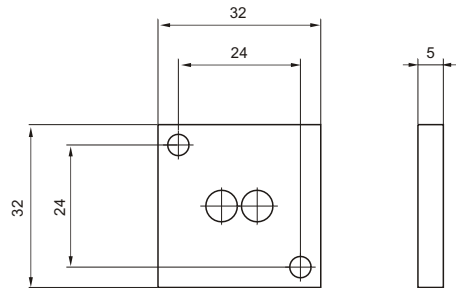
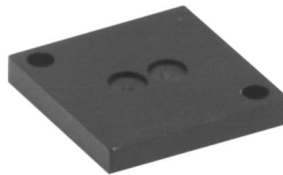
2

Заглушка на плиту

Устанавливается вместо распределителя

Код для заказа

300.12.00



Материал: анодированный алюминиевый сплав

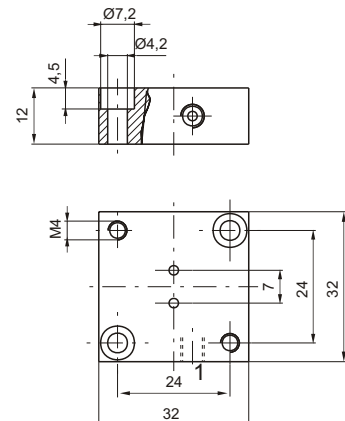
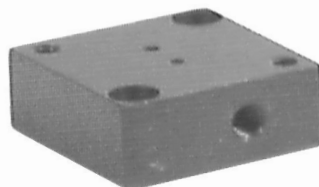
Масса 14 г

Плита внешнего питания

(для подвода индивидуального внешнего питания к клапанам, установленным на блочную плиту)

Код для заказа

300.10.5



Материал: анодированный алюминиевый сплав

Масса 35 г

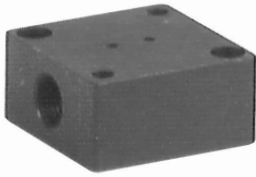


Распределители с электромагнитным управлением. Клапаны прямого действия типоразмера 32 мм.



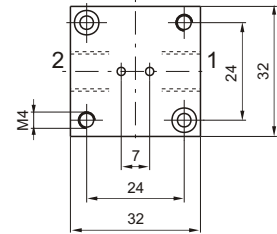
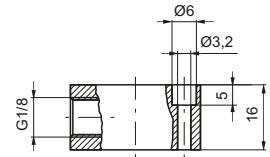
Плита для индивидуального монтажа

Присоединения в линию - резьба G1/8"



Для клапанов S* (Н.З.)
1 = Отверстие питания
2 = Рабочее отверстие

Для клапанов S*/1 (Н.О.)
1 = Выхлопное отверстие
2 = Рабочее отверстие

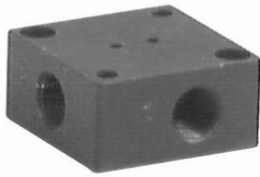


Код для заказа

300.04.00

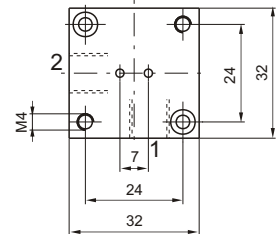
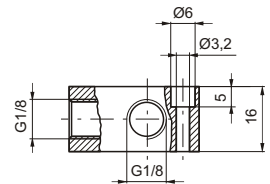
Масса 40 г

Присоединение под углом 90° - резьба G1/8"



Для клапанов S* (Н.З.)
1 = Отверстие питания
2 = Рабочее отверстие

Для клапанов S*/1 (Н.О.)
1 = Выхлопное отверстие
2 = Рабочее отверстие



Код для заказа

300.04.90

Масса 40 г

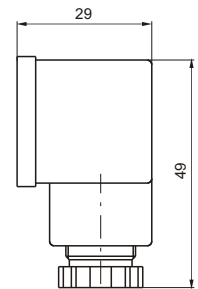
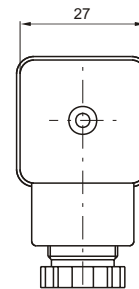
Электроразъем по DIN 43650/A
используется с катушками типа **MC** и **S***

кабельный ввод - PG11

Код для заказа

300.11.00 Обычный
300.11.0 L Со светодиодом

- 1 = 24В пост./перем. ток
- 2 = 110В, 50/60Гц
- 3 = 220В, 50/60Гц



Масса 25 г

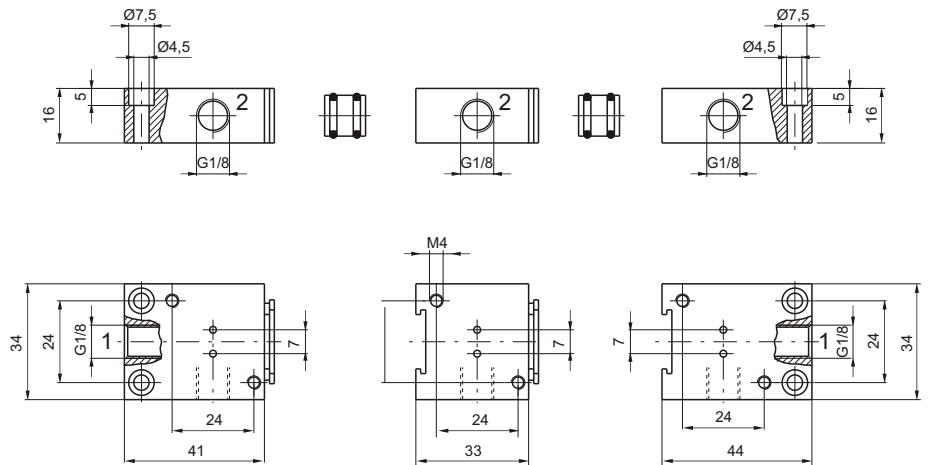
Поставляется в комплекте с винтом и уплотнительной прокладкой



Распределители с электромагнитным управлением. Клапаны прямого действия типоразмера 32 мм.



Модульные плиты для блочного монтажа



Код для заказа

Начальная плита
300.05.00

Промежуточная плита
300.06.00

Концевая плита
300.07.00

Начальная плита

Промежуточная плита

Концевая плита

Втулка полая
300.05.01
Масса 5 г

Втулка - заглушка
300.05.02
Масса 6 г



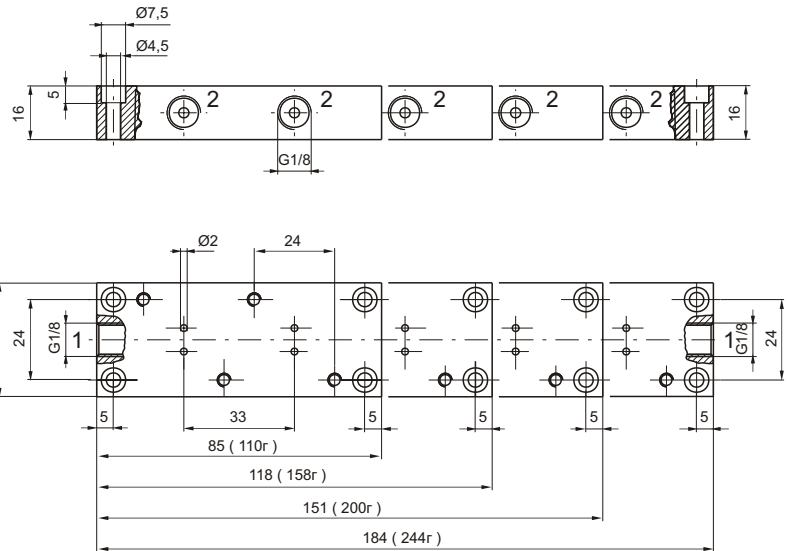
Масса 52 г

Масса 40 г

Масса 52 г

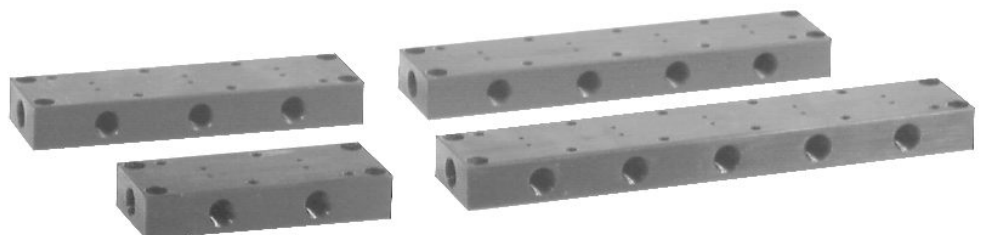
Материал: анодированный алюминиевый сплав

Многоместные плиты для блочного монтажа



Код для заказа

- 300.08.02** 2 места
- 300.08.03** 3 места
- 300.08.04** 4 места
- 300.08.05** 5 мест



Материал: анодированный алюминиевый сплав

2

2